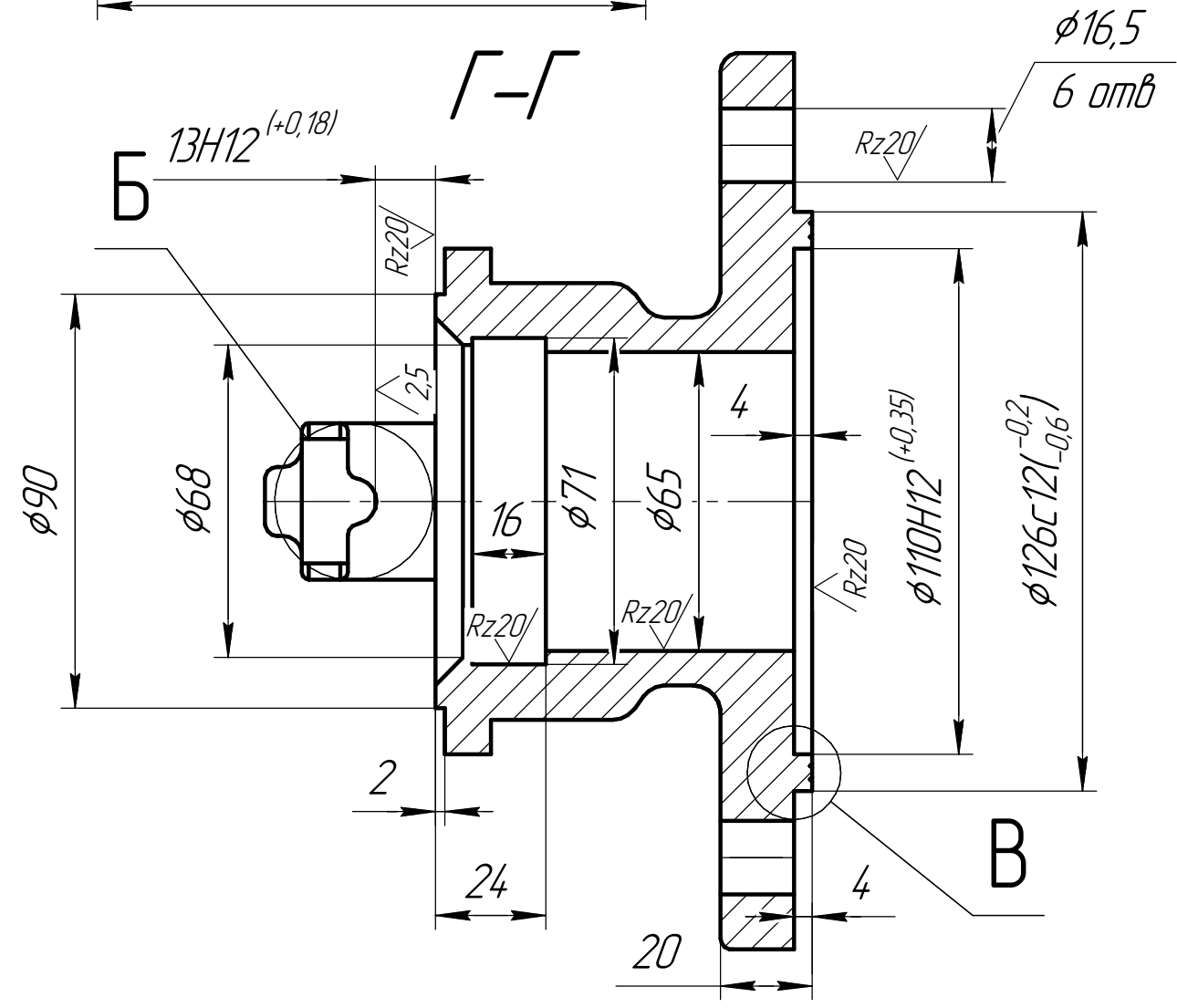
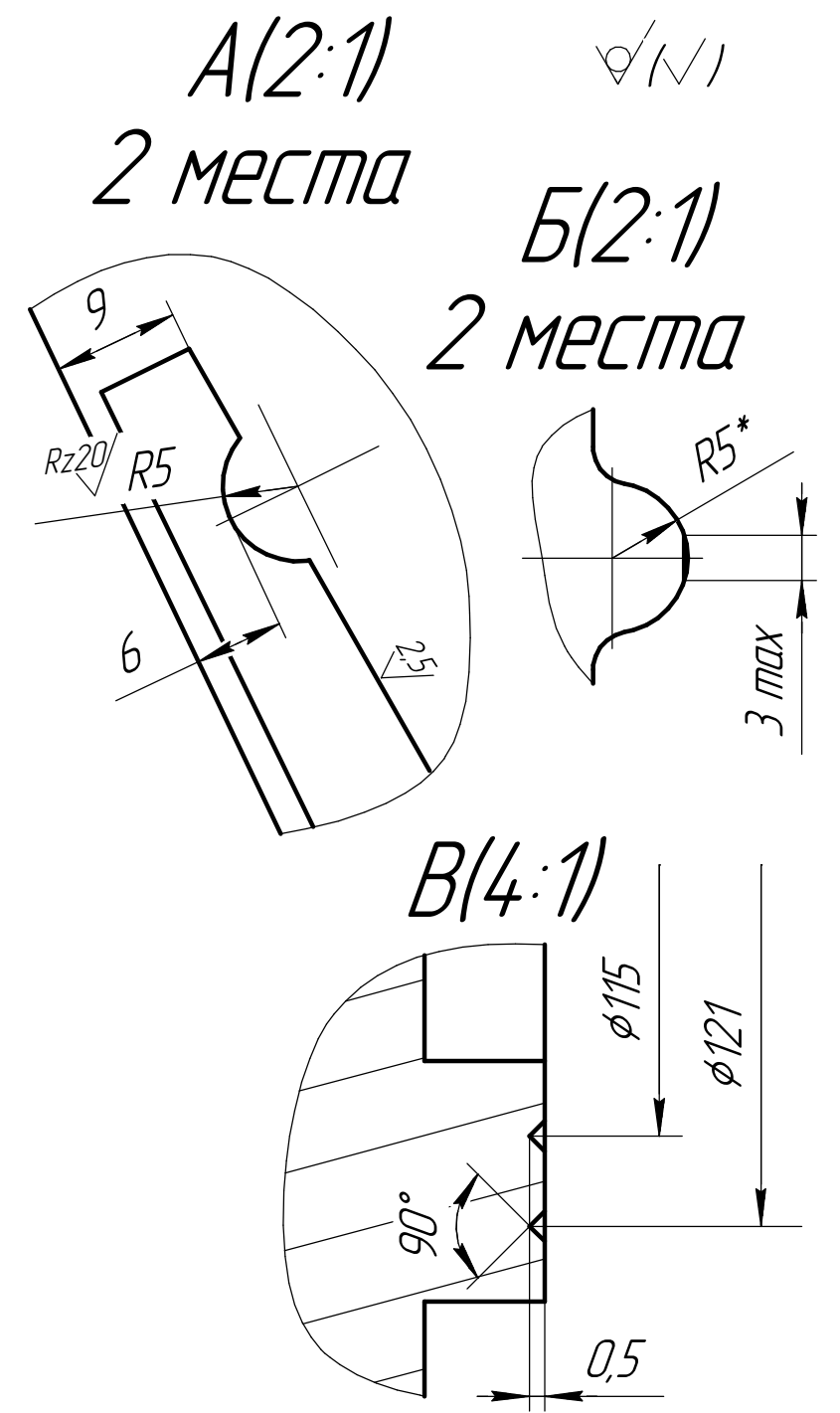
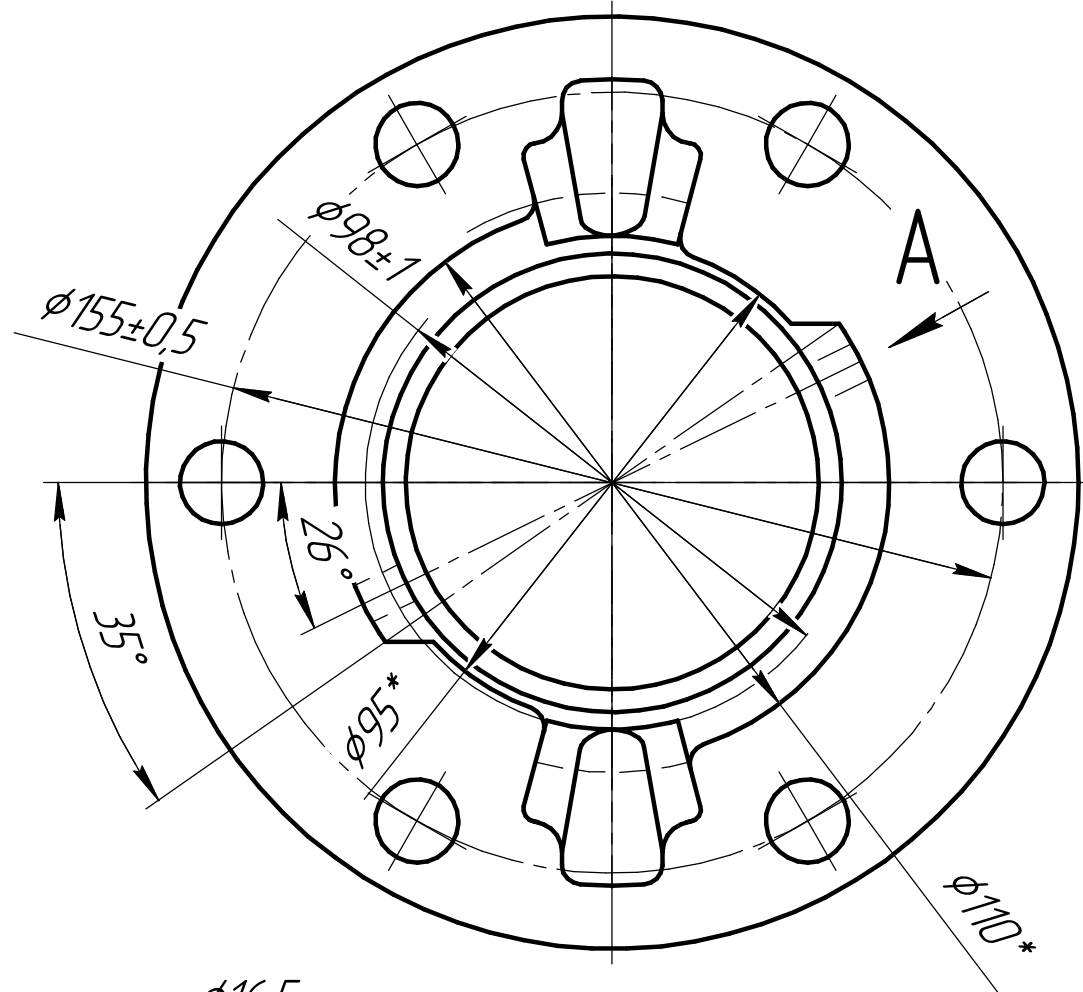
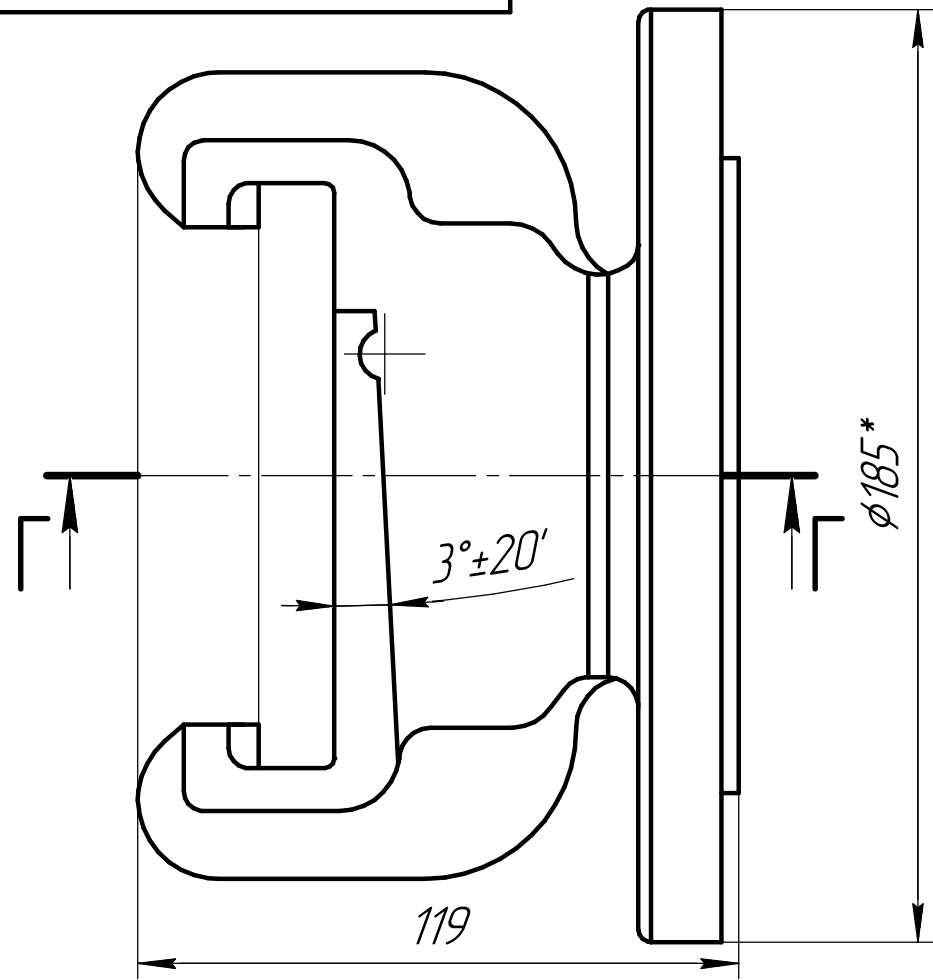


Перв. примен.
Справ. №

Изм. № подл.
Т.контр.
Проб.
Разраб.
Изм. № докл.
Изм. № инв.
Взам. инв. №
Подп. и дата



- 1.*Размеры для справок.
- 2.H14, h14, $\pm \frac{IT14}{2}$.
- 3.Острые кромки притупить $0,3 \times 45^\circ$.
4. Испытать на прочность гидравлическим давлением 15 бар.
5. Испытать на герметичность давлением воздуха 10 бар пузырьковым методом, компрессионным способом в течении 10 мин.

Изм. Лист	№ док.м.	Подп.	Дата	Гайка Р0Т 2-65 с фланцем $\phi 185$ мм ГОСТ 19334-73	Лит.	Масса	Масштаб
Разраб.	Рожнов		29.09.17				1:1,5
Проб.	Малюк				Лист	Листов	1
Т.контр.				Сталь 10X18H11БЛ ГОСТ 977-88	ООО "Криосид"		
Н.контр.							
Утв.	Горбцов				Копировал Формат А3		