

ТР АГА-01.01.00 СБ.

Перв. примен.

Справ. №

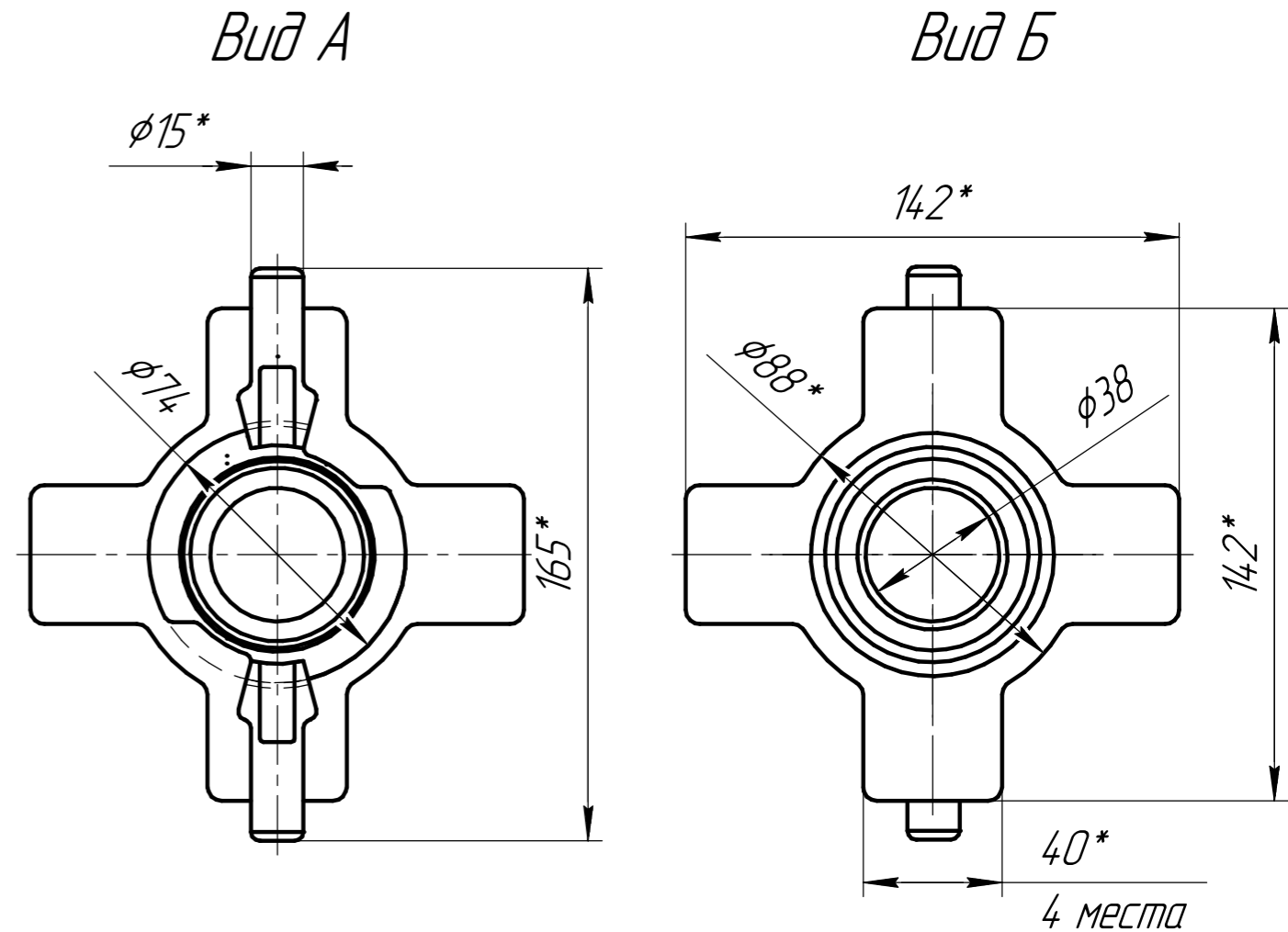
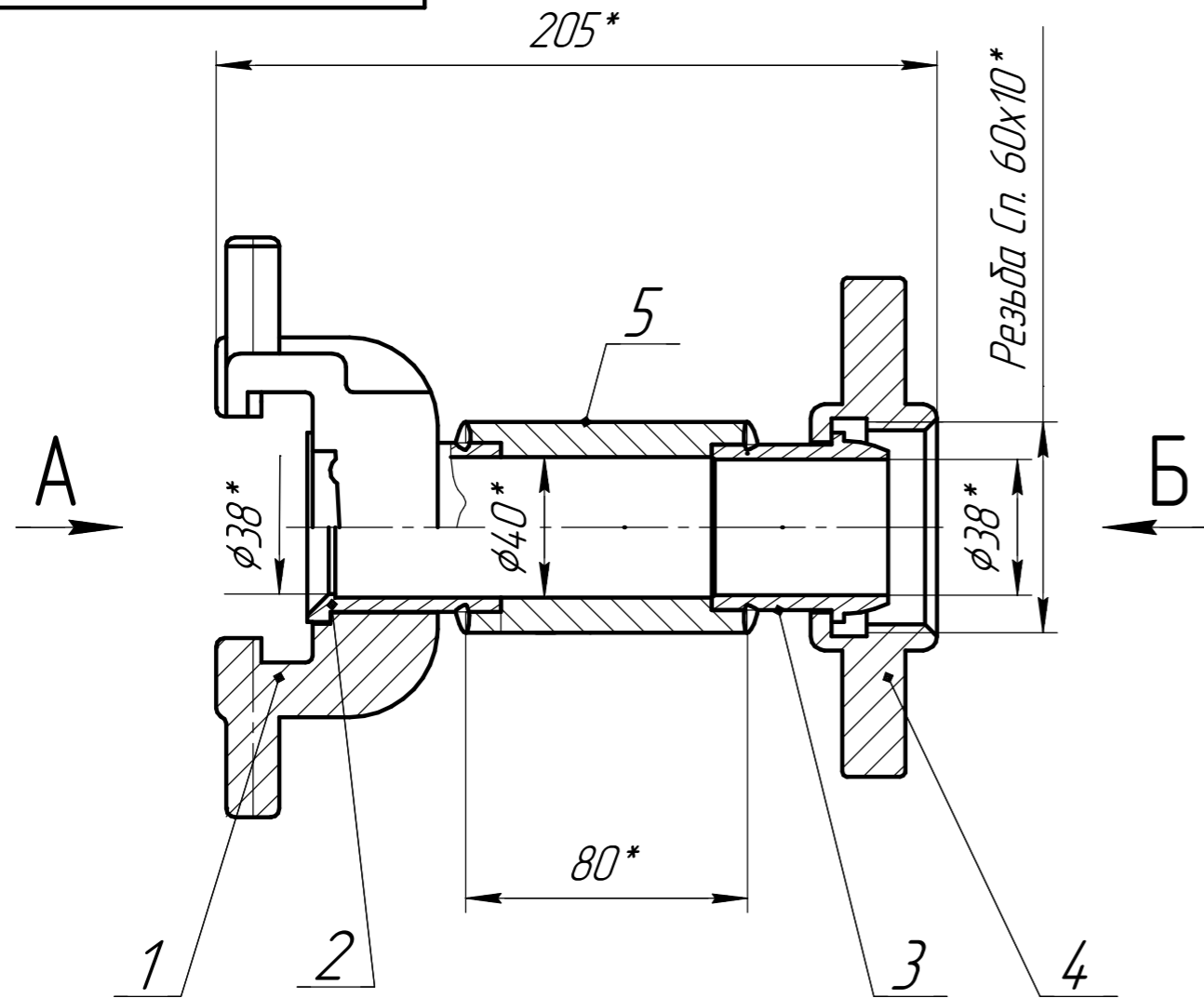
Подп. и дата

Инд. № дщл.

Взам. инв. №

Подп. и дата

Инд. № подл.



- 1.*Размеры для справок.
- 2.Сварка аргонодуговая по ГОСТ16037-80.
- 3.Сварные швы зачистить.
- 4.Сварные швы испытать на прочность гидравлическим давлением 15 бар.
- 5.Сварные швы испытать на герметичность давлением воздуха 10 бар пузырьковым методом, компрессионным способом в течении 10мин.

					ТР АГА-01.01.00 СБ.		
					Переходник гайка АГА-гайка РОТ 40 Сборочный чертёж		
Изм.	Лист	№ докум.	Подп.	Дата	Лит.	Масса	Масштаб
							1:2
Разраб.		Рожнов		04.11.17			
Проб.		Малюк					
Т.контр.					Лист	Листов	1
Н.контр.					ООО "Криосид"		
Утв.		Горбцов			Формат А3		