

Перв. примен.

Справ. №

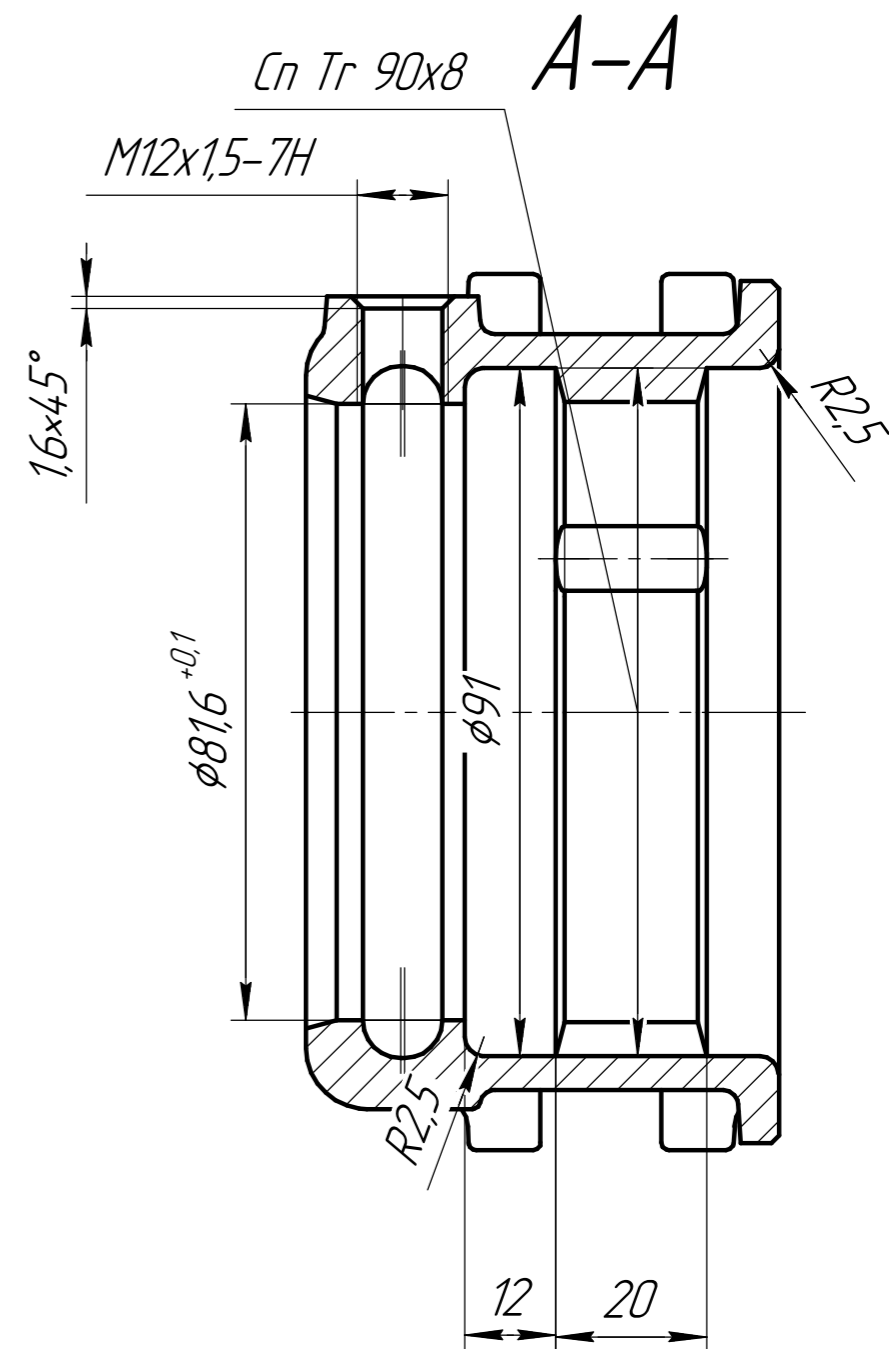
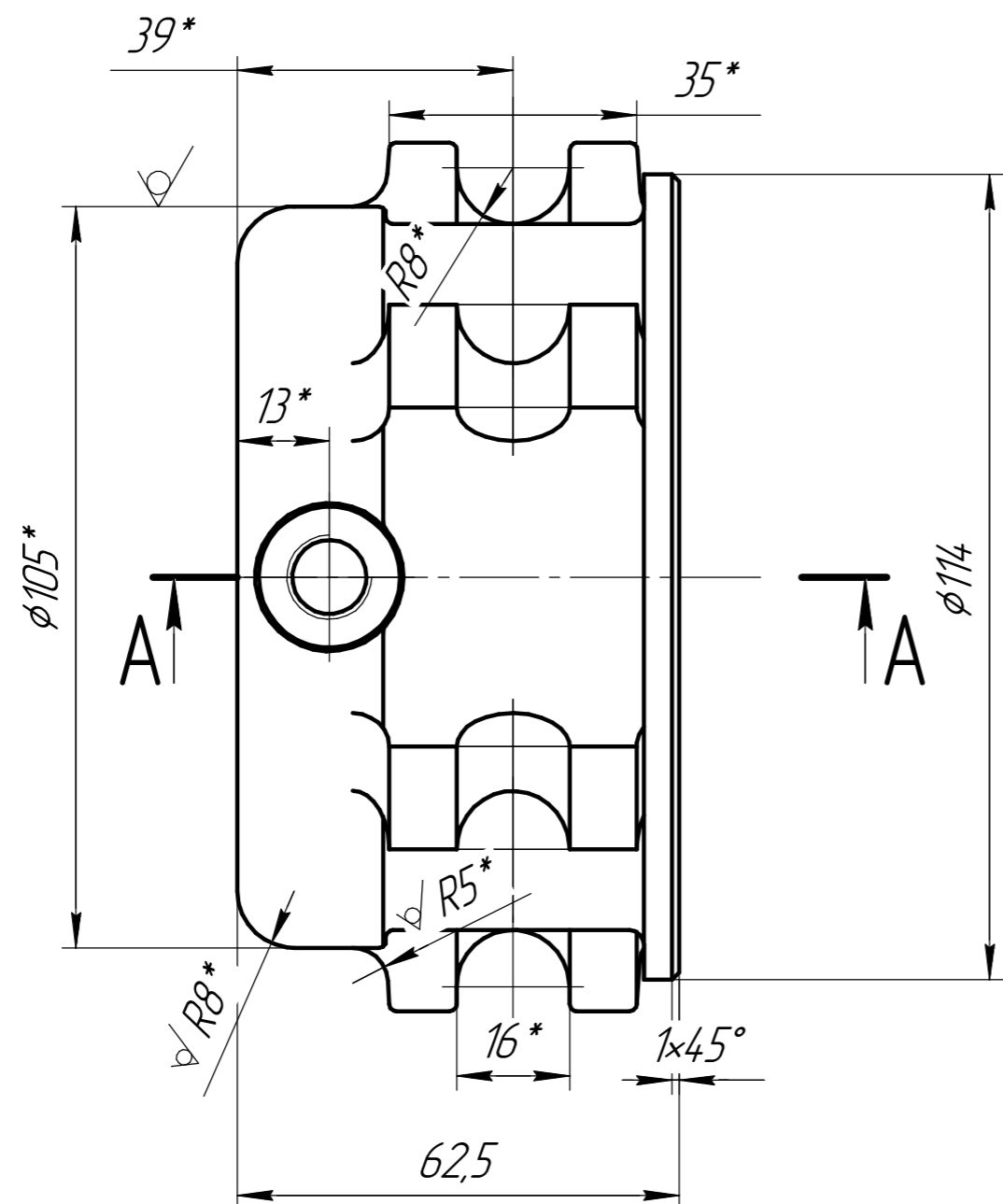
Подп. и дата

Изм. № докл.

Взам. инв. №

Подп. и дата

Изм. № подл.



Rz20/ (✓)

1.*Размеры для справок.

2. H14, h14, $\pm \frac{IT14}{2}$.

3. Острые кромки притупить 0,3x45°.

4. Допускается изготовление из стали 10X18H11БЛ ГОСТ 977-88 с применением антизадирного покрытия резьбовой части.

Изм.	Лист	№ док.	Подп.	Дата	Гайка EIGA DN 60 универсальная	Лит.	Масса	Масштаб
Разраб.	Рожнов			01.08.17				1:1
Проб.						Лист 1	Листов 3	
Т.контр.								
И.контр.					латунь ЛЦ40С ГОСТ 17711-73	ООО "Криосид"		
Утв.	Горбцов				Копировал	Формат А3		