

Перв. примен.

Справ. №

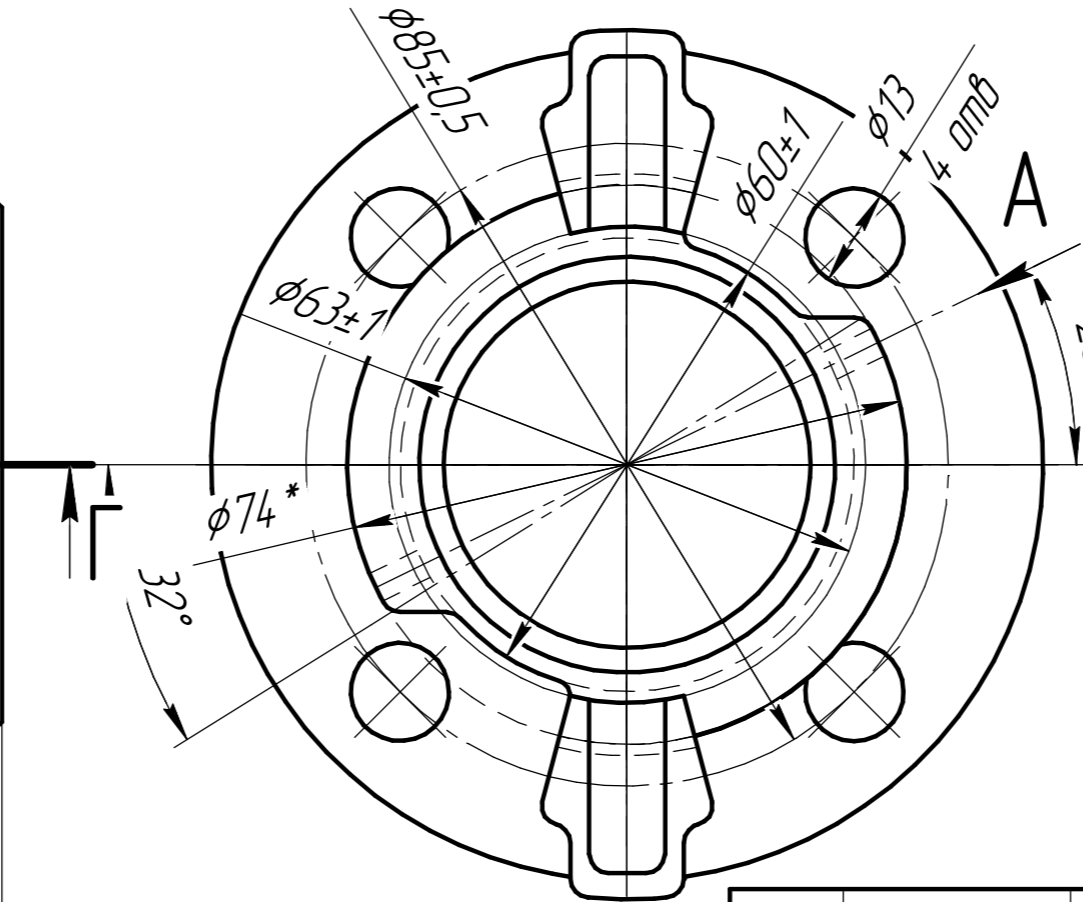
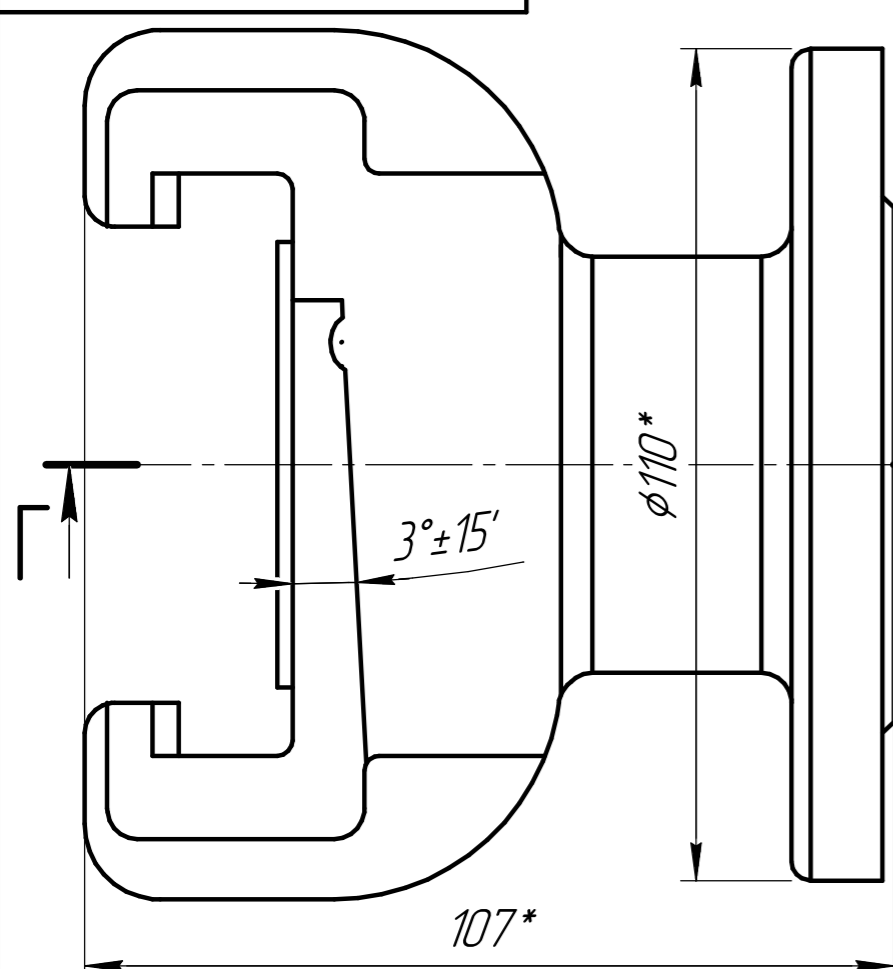
Подп. и дата

Инд. № дробл.

Взам. инв. №

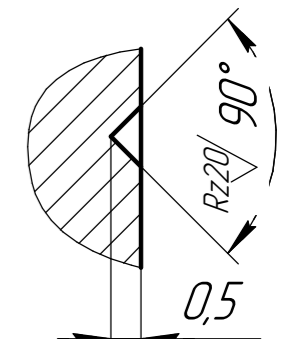
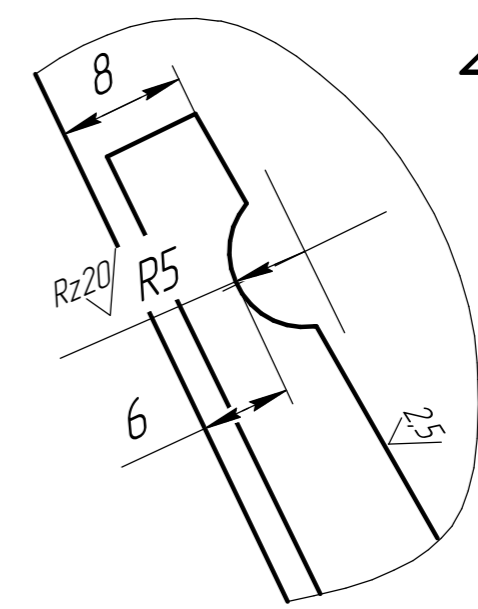
Подп. и дата

Инд. № подл.

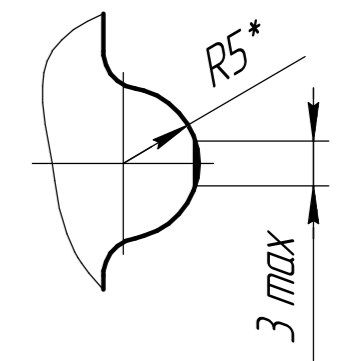


A(2:1)
2 места

B(4:1)
2 канавки

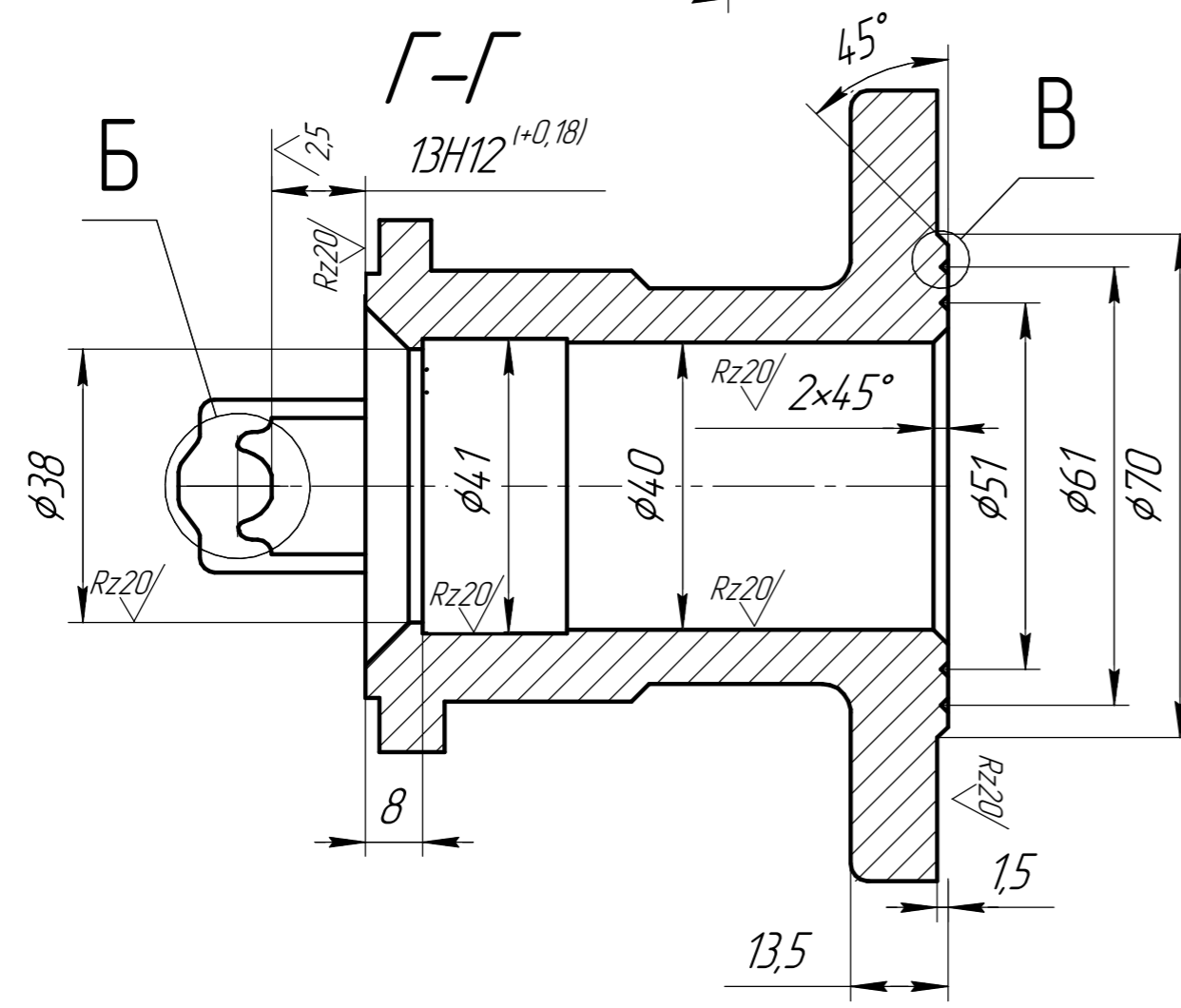


Б(2:1)
2 места



№ п/п	Обозначение	Материал
1	Гайка 2-40/110	Сталь 10Х18Н11БЛ ГОСТ 977-88
2	Гайка 2-40/110-01	латунь ЛЦ16К4; ЛЦ40С ГОСТ17711-73.

- 1.*Размеры для справок.
- 2.H14, h14, ± $\frac{IT14}{2}$.
- 3.Острые кромки притупить 0,3x45°.
4. Испытать на прочность гидравлическим давлением 15 бар.
- 5.Испытать на герметичность давлением воздуха 10 бар пузырьковым методом, компрессионным способом в течении 10мин.



Изм.	Лист	№ докум.	Подп.	Дата	Гайка РОТ 2-40 с фланцем φ110 мм ГОСТ19334-73	Лит.	Масса	Масштаб
Разраб.	Рожнов			29.09.17			1,8	1:1
Проб.	Малюк					Лист	Листов	1
Т.контр.					См. таблицу	ООО "Криосид"		
Н.контр.						Формат А3		
Утв.	Горбцов					Копировал		