

КГР-01.00.00 СБ

Перв. примен.

Справ. №

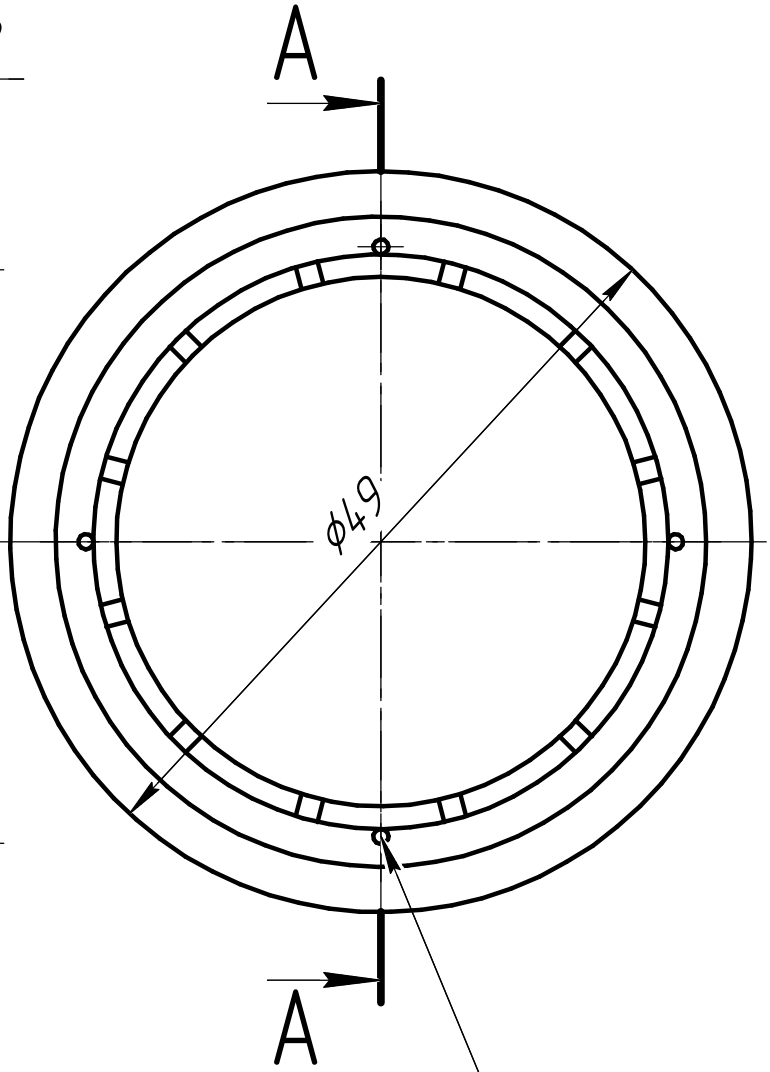
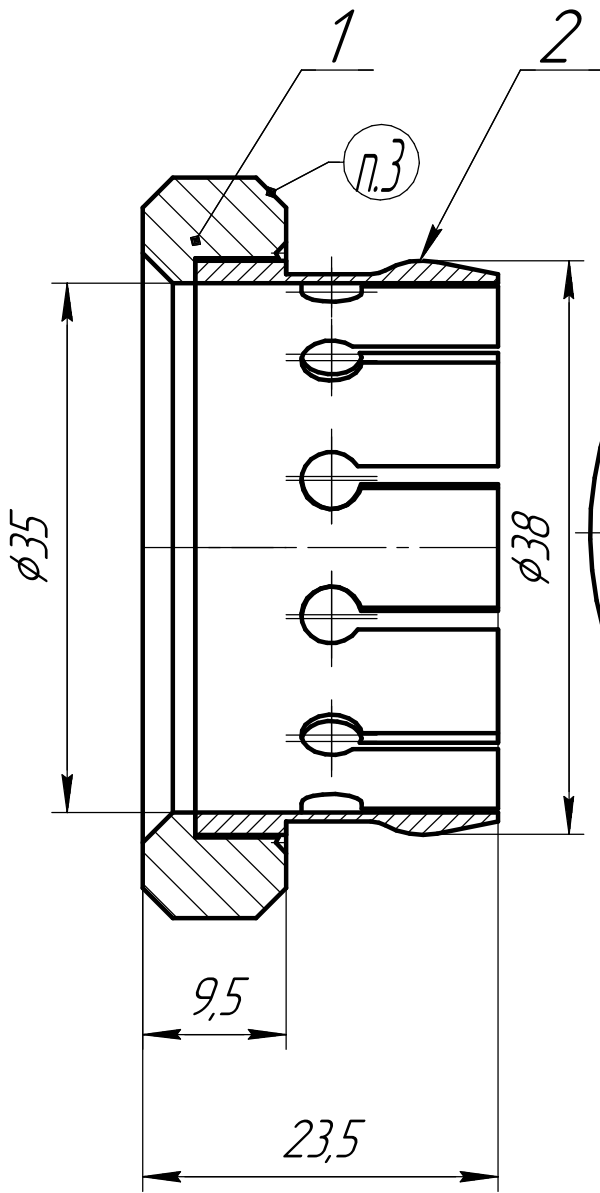
Подп. и дата

Изм. № докл.

Взам. инв. №

Подп. и дата

Изм. № подл.



Расклепать керном  
в четырех местах

1.\*Размер для справок.

2.H14, h14, ±  $\frac{IT14}{2}$ .

3.Не допускаются царапины,  
забоины и следы  
от инструмента.

КГР-01.00.00 СБ

Изм.	Лист	№ докум.	Подп.	Дата
Разраб.		Рожнов		25.09.17
Пров.		Малюк		
Т.контр.				
И.контр.				
Утв.		Горбцов		

Кольцо уплотнительное  
гайки Р0Т 40  
Сборочный чертеж

Лит.	Масса	Масштаб
		2:1
Лист	Листов	1

ООО "Криосид"

КГР-03.00.00 СБ

Перв. примен.

Справ. №

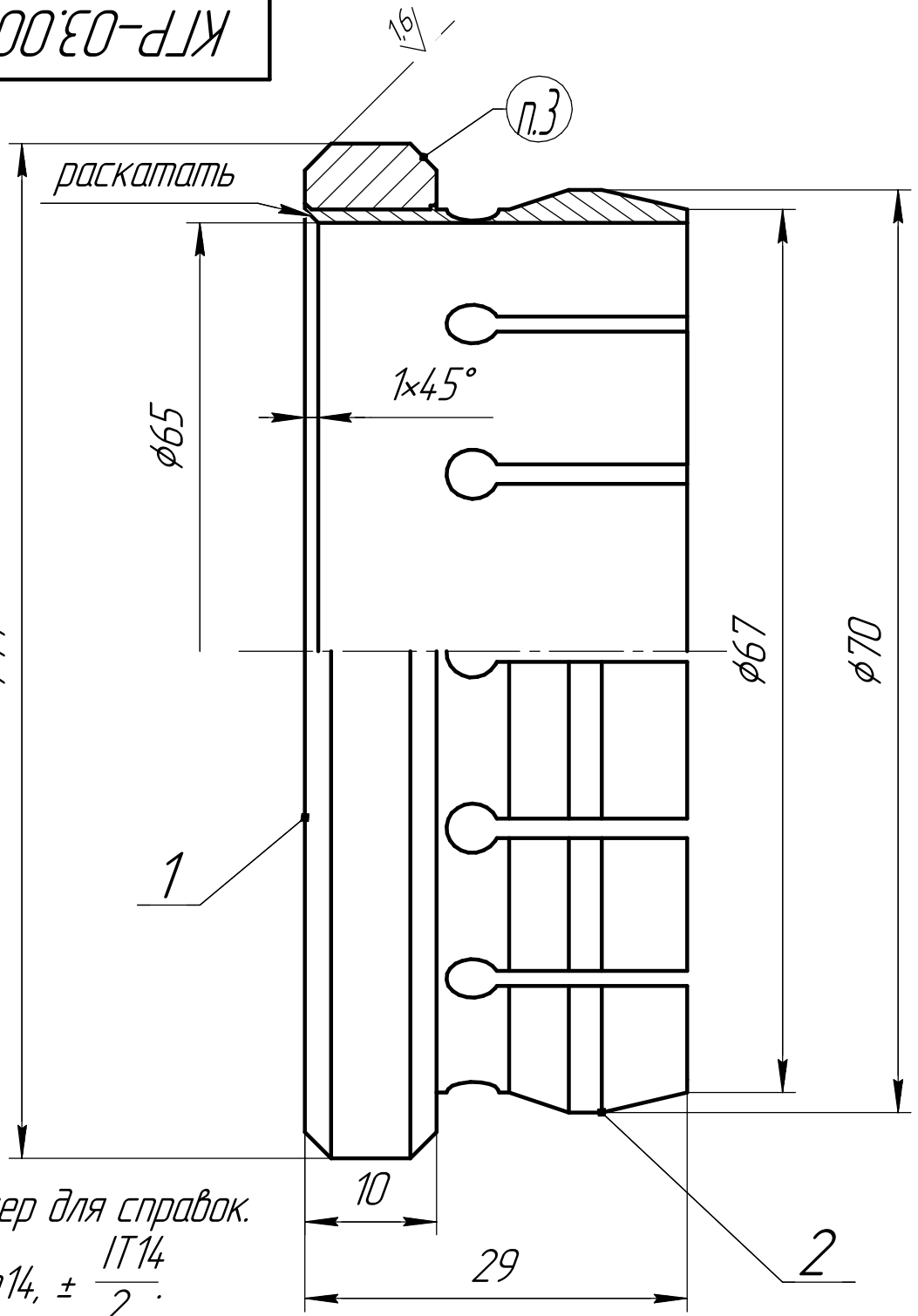
Подп. и дата

Инв. № докл.

Взам. инв. №

Подп. и дата

Инв. № подл.



1.\*Размер для справок.  
 2.H14, h14, ±  $\frac{IT14}{2}$ .  
 3.Не допускаются царапины,  
 забоины и следы  
 от инструмента.

КГР-03.00.00 СБ

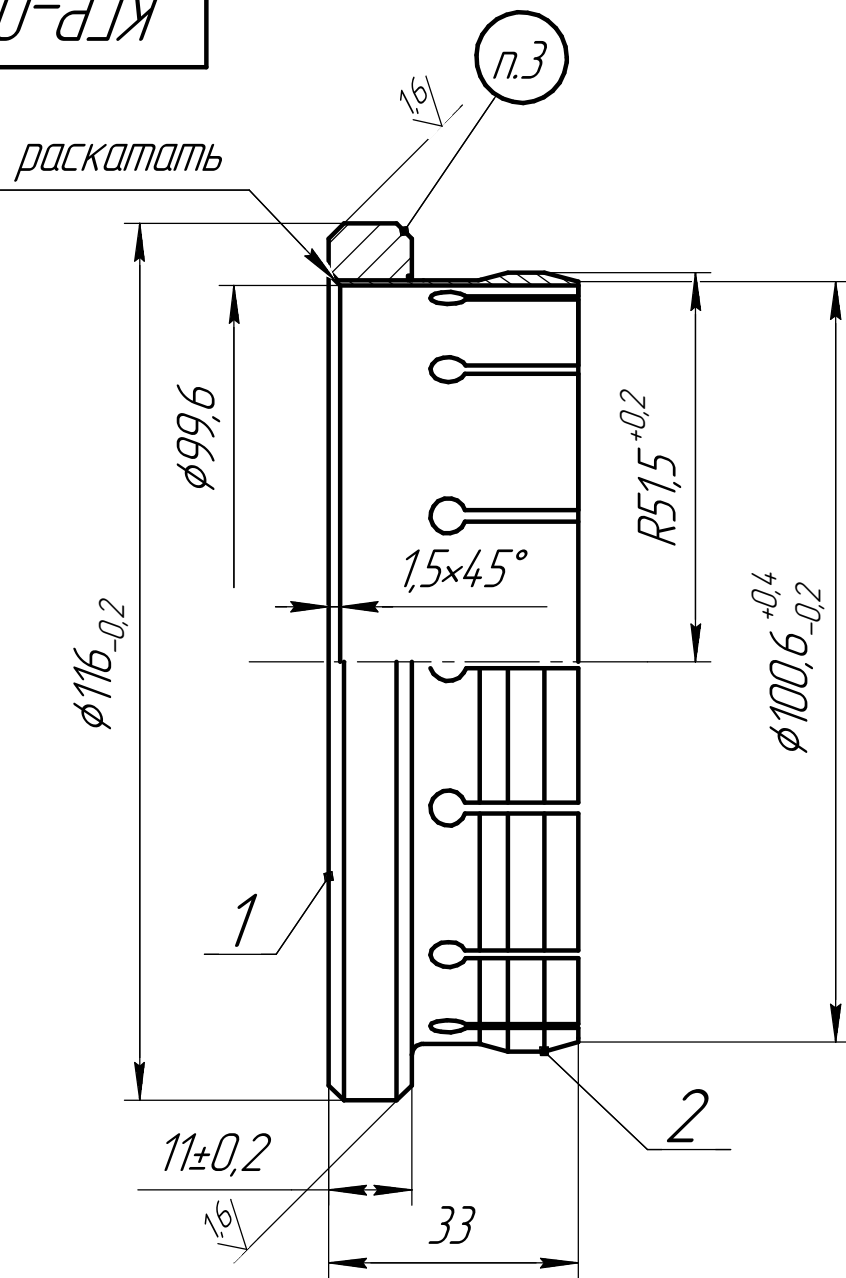
Изм.	Лист	№ докум.	Подп.	Дата
Разраб.		Малюк В.В.		
Пров.				
Т.контр.				
Н.контр.				
Утв.		Горбунюв Г.С.		

Кольцо уплотнительное  
 гайки ROT 65  
 Сборочный чертеж

Лит.	Масса	Масштаб
		2:1
Лист	Листов	1

ООО "Криосид"

КГР-05.00.00 СБ



1.\*Размер для справок.

2.H14, h14,  $\pm \frac{IT14}{2}$ .

3.Не допускаются царапины,  
забоины и следы  
от инструмента.

КГР-05.00.00 СБ

Кольцо уплотнительное  
гайки РОТ 100  
Сборочный чертеж

Лит.	Масса	Масштаб
		1:1
Лист	Листов	1

ООО  
"Криосид"

Копировал

Формат А4

Перв. примен.

Справ. №

Подп. и дата

Изм. № докл.

Взам. инв. №

Подп. и дата

Изм. № подл.

Изм.	Лист	№ докум.	Подп.	Дата
Разраб.		Малюк В.В.		
Пров.				
Т.контр.				
Н.контр.				
Утв.		Горбунцов Г.С.		