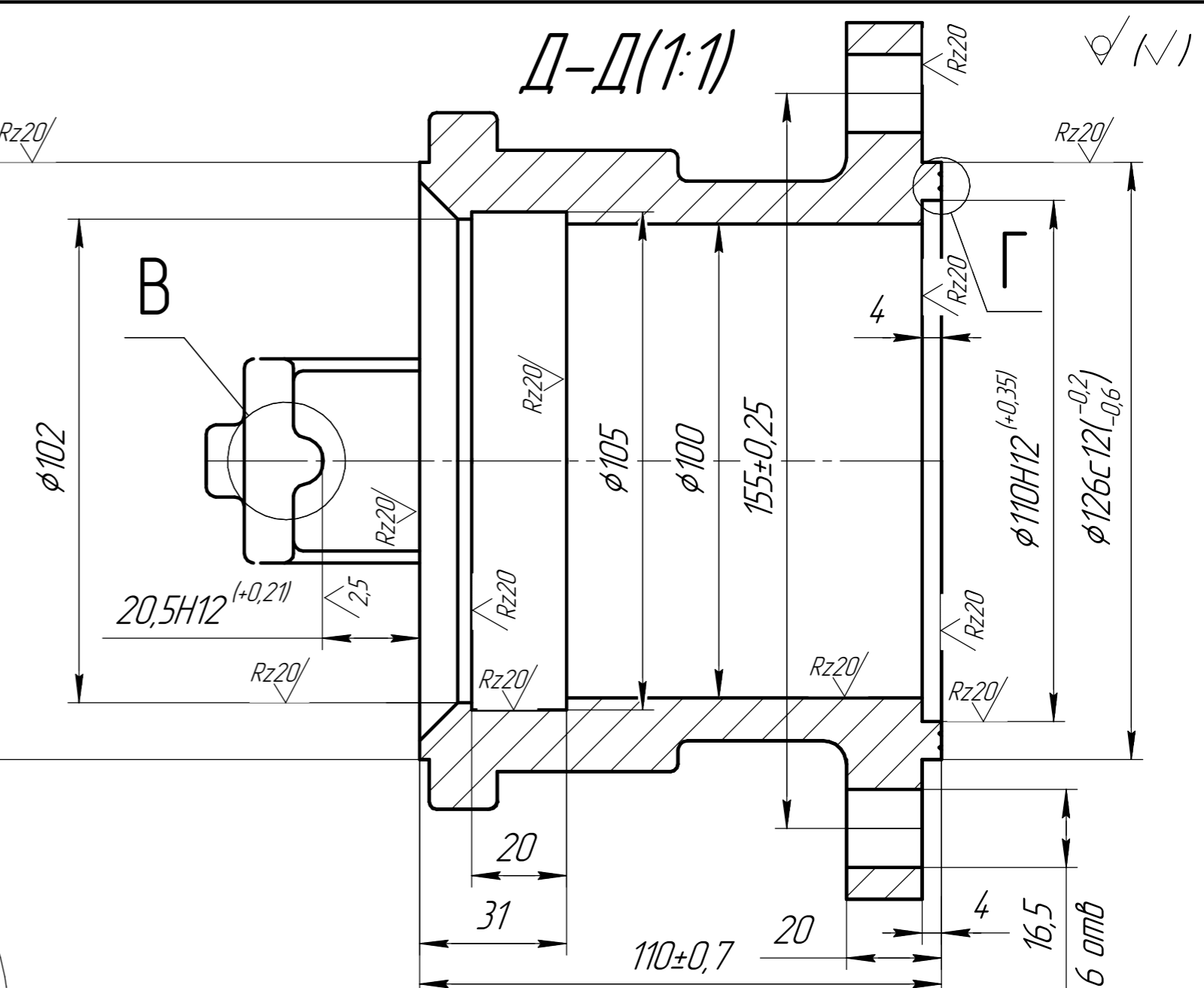
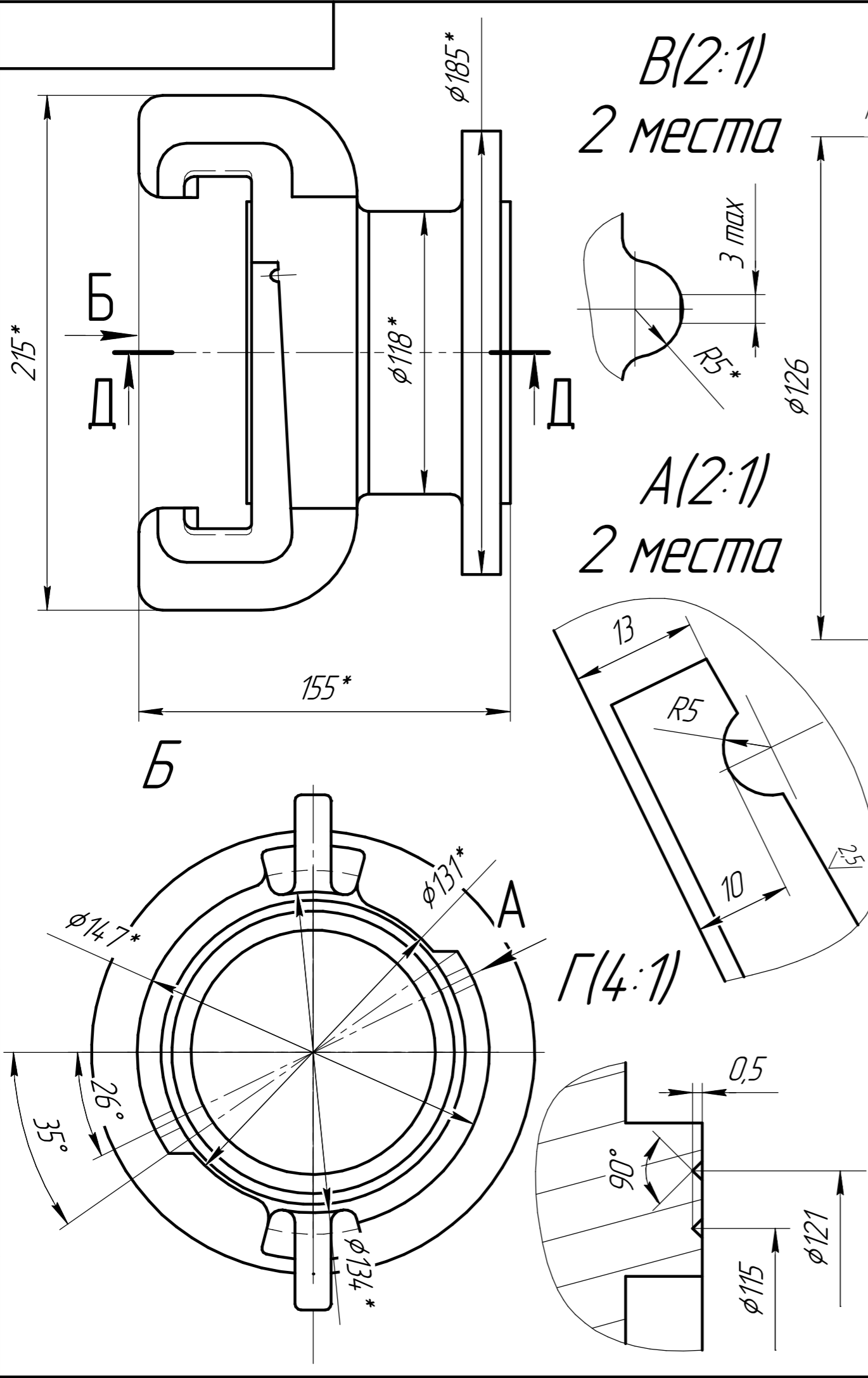


Изм. № подл.	Подп. и дата	Взам. инв. №	Инв. № дробл.	Подп. и дата	Справ. №	Перв. примен.



- *Размеры для справок.
- H14, h14, ± $\frac{IT14}{2}$.
- Острые кромки притупить 0,3x45°.
- Испытать на прочность гидравлическим давлением 15 бар.
- Испытать на герметичность давлением воздуха 10 бар пузырьковым методом, компрессионным способом в течении 10 мин.

№ п/п	Обозначение	Материал
1	Гайка 2-100/185	Сталь 10Х18Н11БЛ ГОСТ 977-88
2	Гайка 2-100/185-01	латунь ЛЦ16К4; ЛЦ40С ГОСТ17711-73.

Изм. Лист	№ докум.	Подп.	Дата	Гайка Р0Т 2-100 ГОСТ 19334-73	Лист	Масса	Масштаб
Разраб.	Рожнов		18.08.17				1:2
Проб.	Малюк				Лист	Листов	1
Т.контр.					См. таблицу		ООО "Криосид"
Н.контр.				Копировал		Формат А3	
Утв.	Горбцов						