

Перв. примен.

Справ. №

Подп. и дата

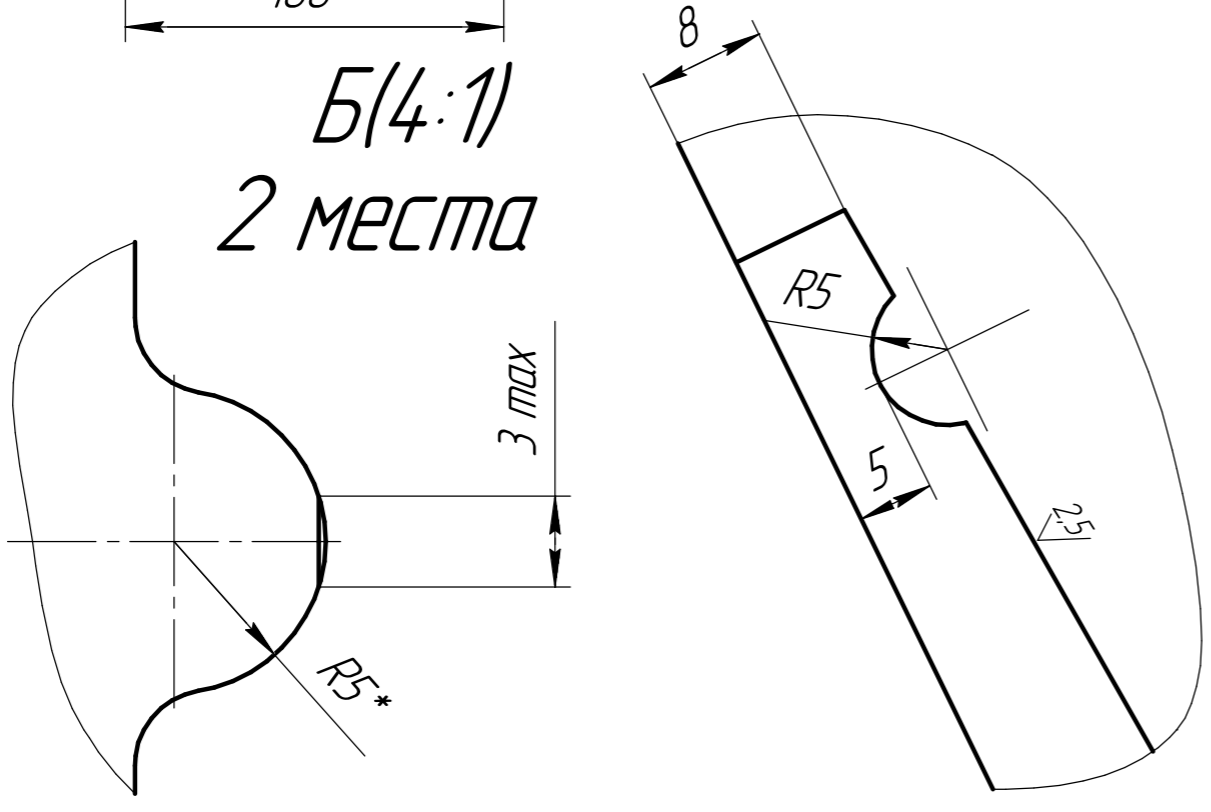
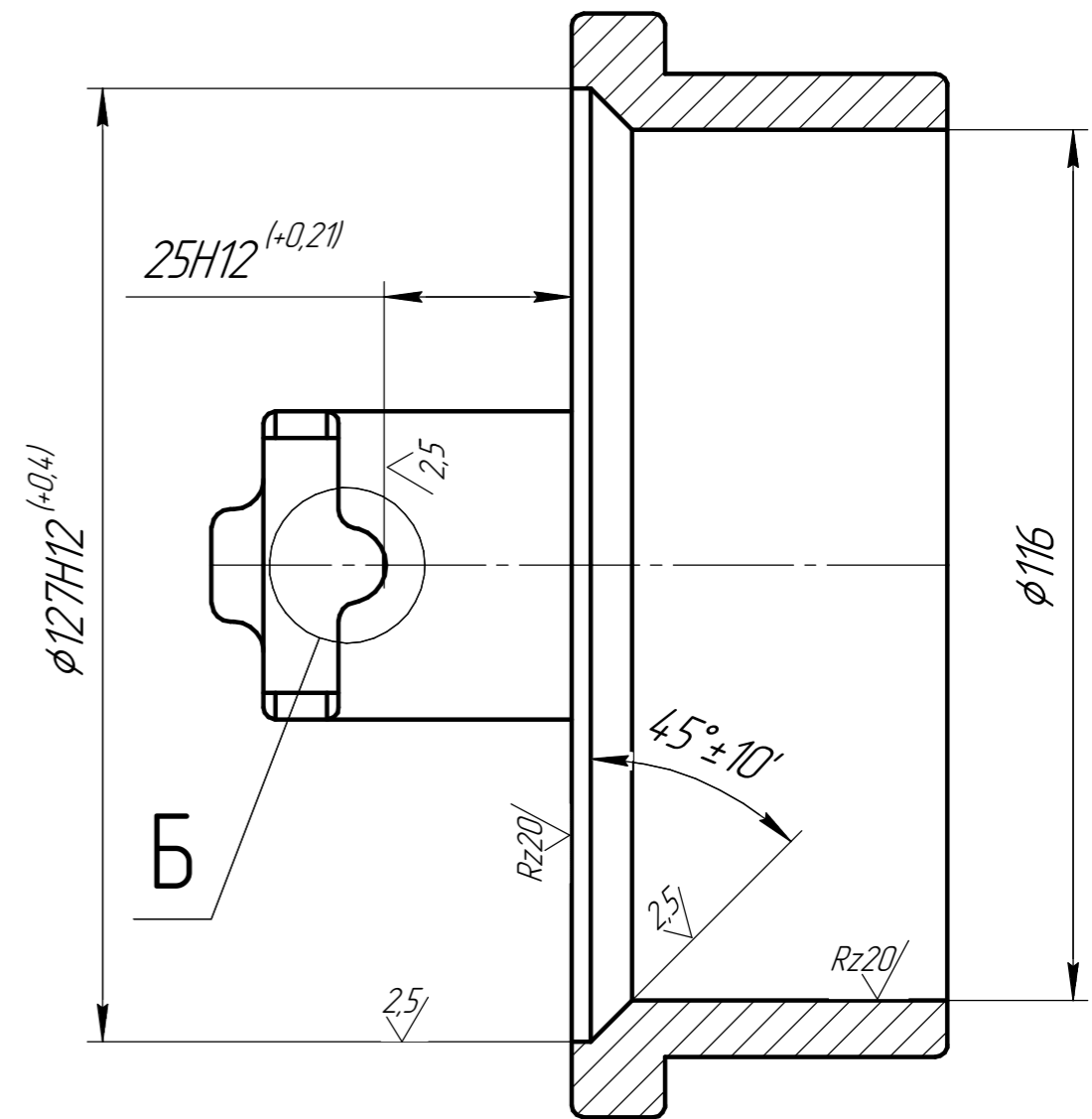
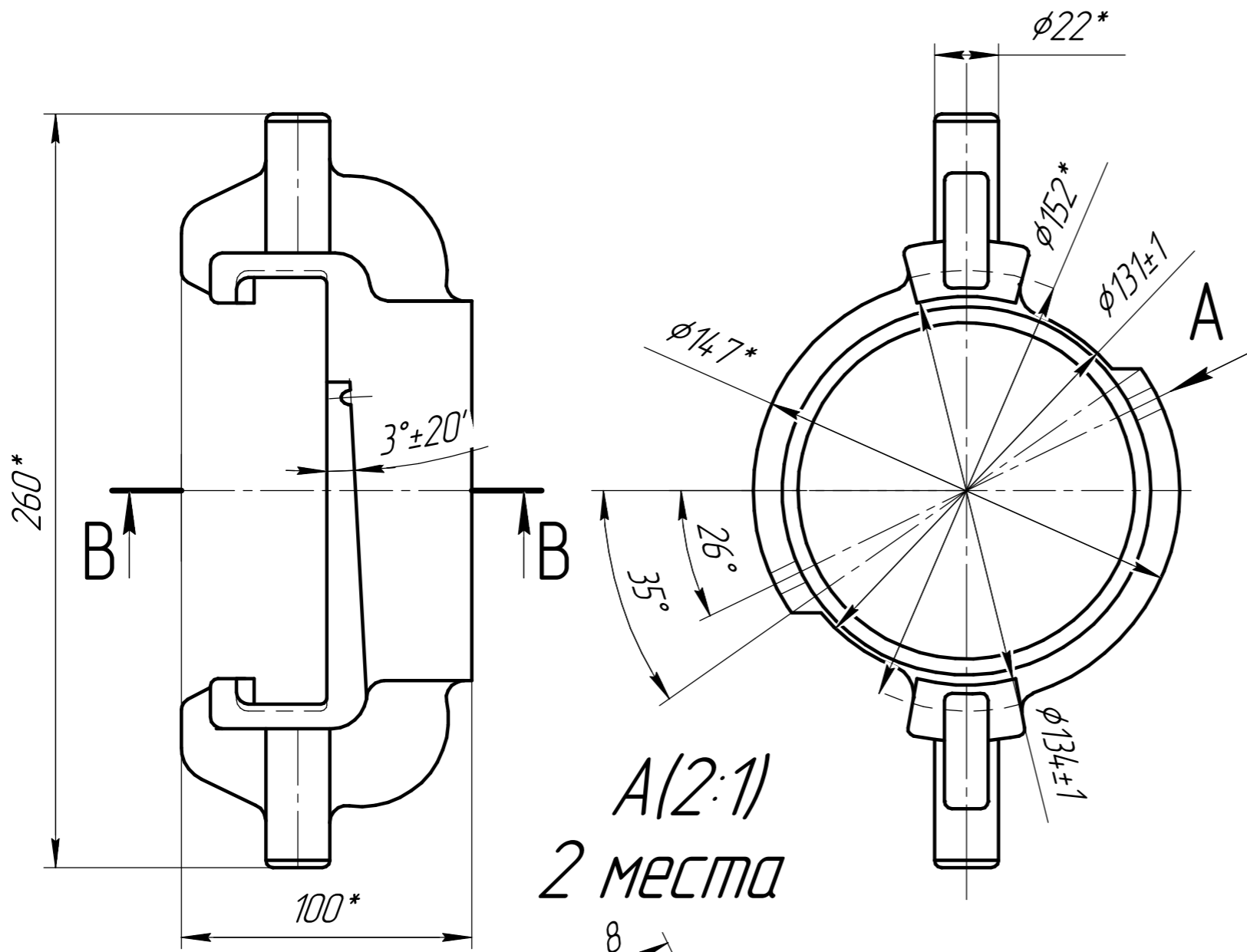
Инд. № дробл.

Взам. инв. №

Подп. и дата

Инд. № подл.

B-B(1:1) ✓/N1

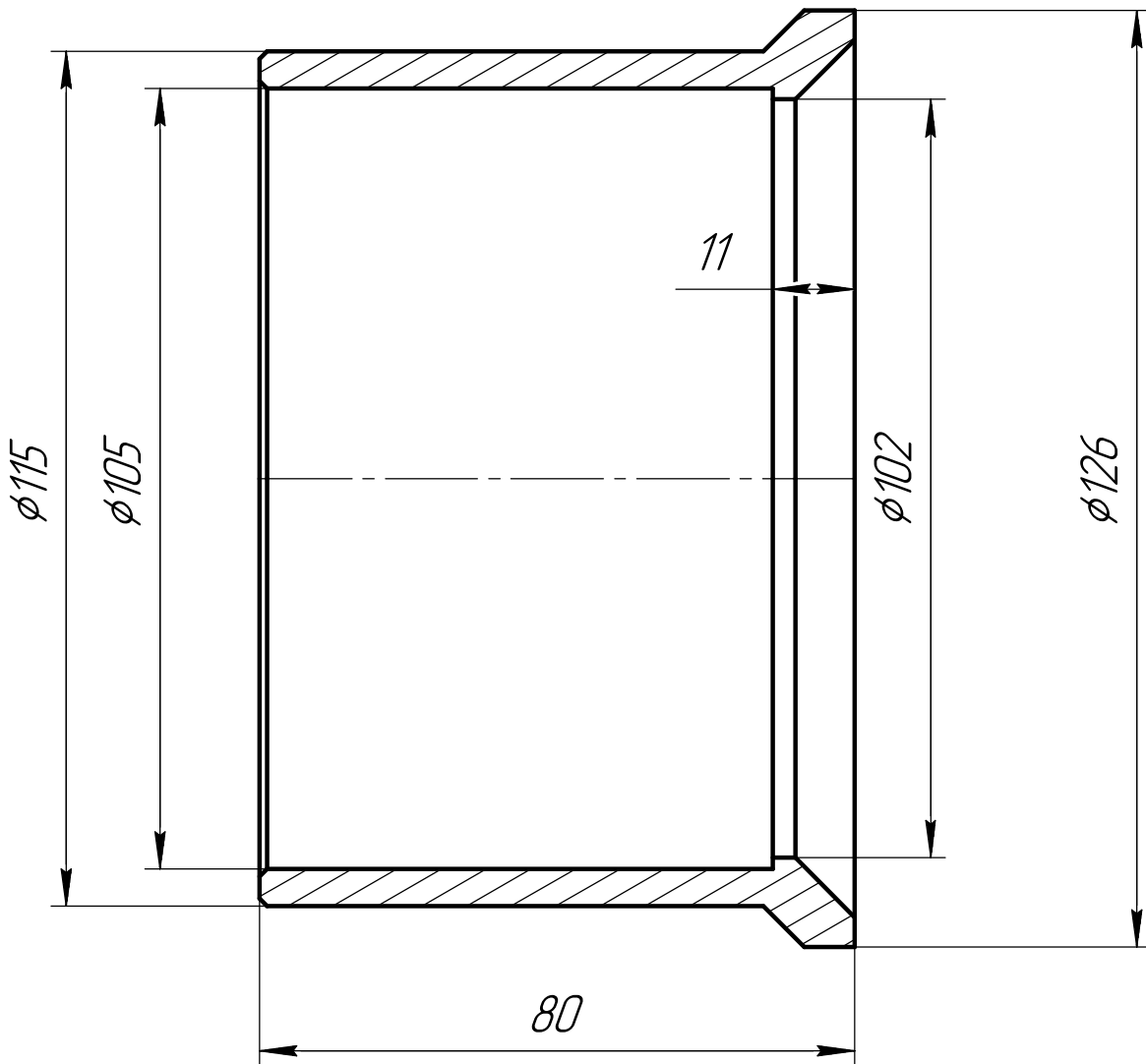


- 1.*Размеры для справок.
- 2.H14, h14, ± $\frac{IT14}{2}$.
- 3.Острые кромки притупить 0,3x45°.

| № п/п | Обозначение | Материал |
|-------|----------------|------------------------------------|
| 1 | Гайка 1-100 | Сталь 10Х18Н11БЛ ГОСТ 977-88 |
| 2 | Гайка 1-100-01 | латунь ЛЦ16К4; ЛЦ40С ГОСТ17711-73. |

| Изм. | Лист | № докум. | Подп. | Дата | Гайка РОТ 1-100 ГОСТ 19334-73 | Лист | Масса | Масштаб |
|----------|------|----------|-------|----------|----------------------------------|---------------|--------|---------|
| Разраб. | | Рожнов | | 18.08.17 | | | 2,55 | 1:2 |
| Проб. | | Малюк | | | | Лист | Листов | 1 |
| Т.контр. | | | | | См. таблицу | ООО "Криосид" | | |
| Н.контр. | | | | | | Формат А3 | | |
| Утв. | | Горбцов | | | Копировал | | | |

Rz20/ (✓)



1. H14, h14, ± $\frac{IT14}{2}$.

2. Острые кромки притупить 0,3x45°.

3. Заготовка поковка Гр. II ГОСТ 25054-81

Справ. №
Перв. примен.

Подп. и дата

Инд. № докл.

Взам. инв. №

Подп. и дата

Инд. № подл.

| | | | | |
|----------|------|-----------|-------|----------|
| Изм. | Лист | № докум. | Подп. | Дата |
| Разраб. | | Рожнов | | 18.08.17 |
| Пров. | | Малюк | | |
| Т.контр. | | | | |
| Н.контр. | | | | |
| Утв. | | Горбунцов | | |

Штуцер 100
под приварку

Сталь 12Х18Н10Т ГОСТ 5632-72.

| | | |
|---------------|--------|---------|
| Лит. | Масса | Масштаб |
| | 1,25 | 1:1 |
| Лист | Листов | 1 |
| ООО "Криосид" | | |