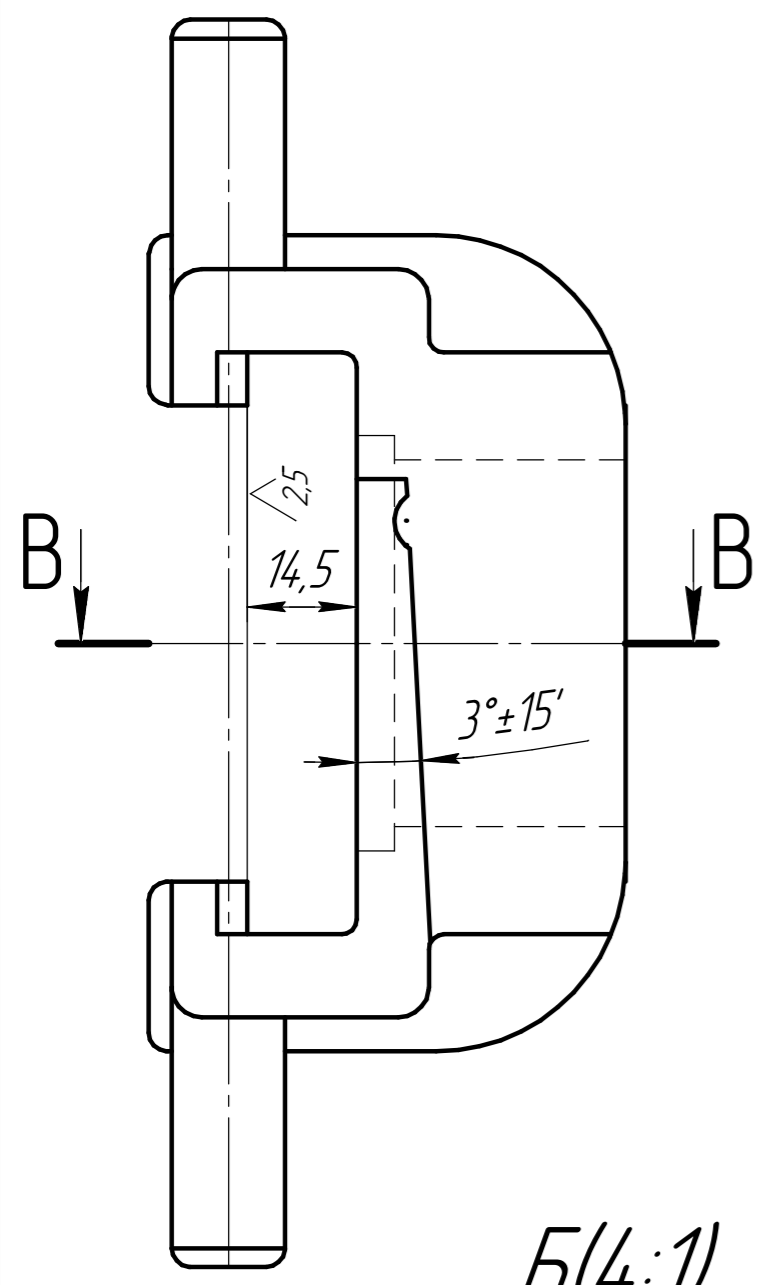
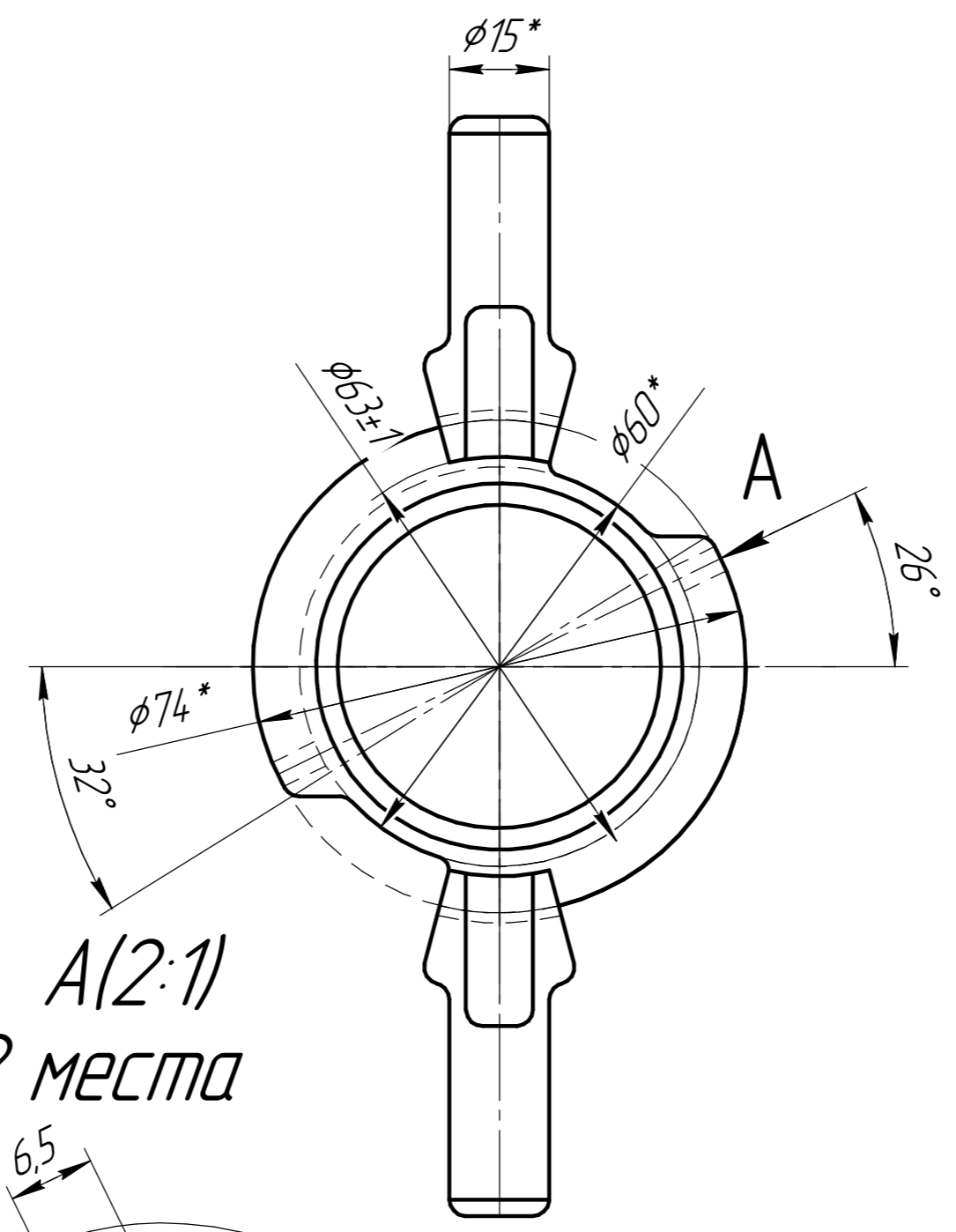
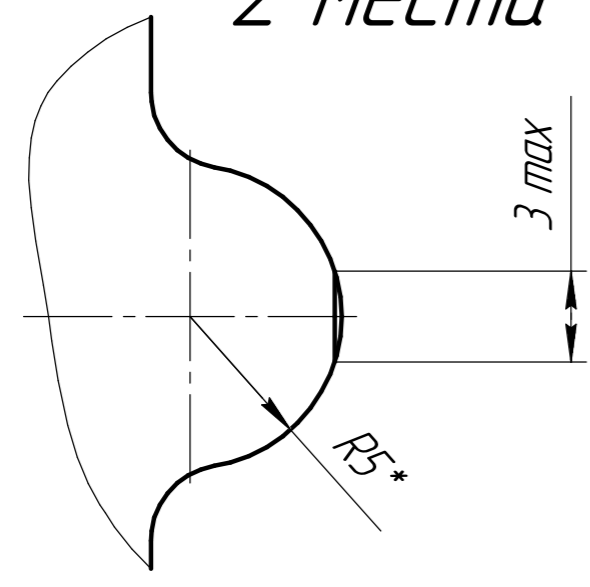


✓ (N1)

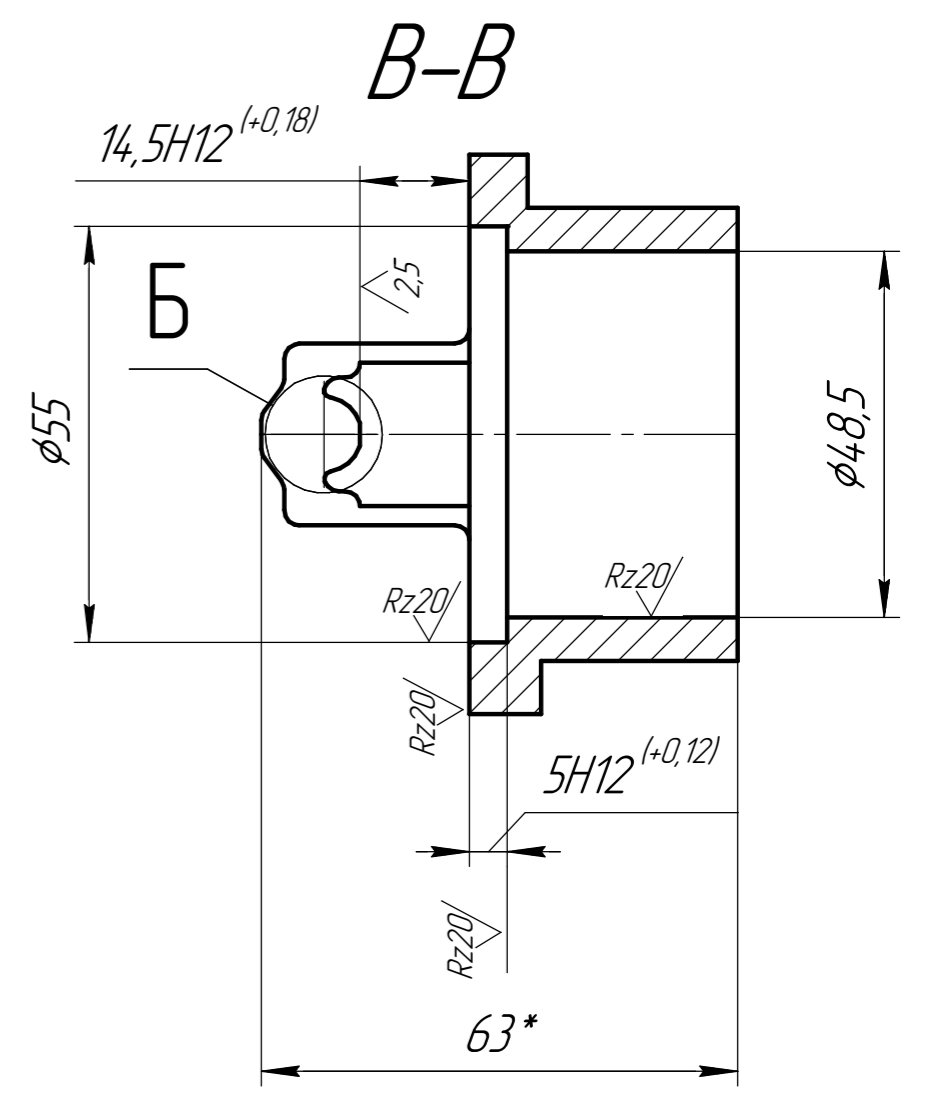
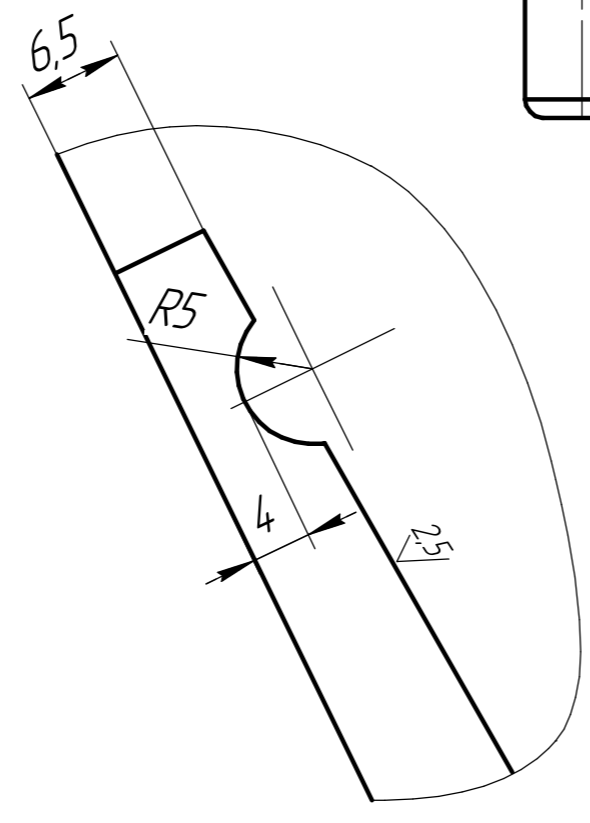
Перв. примен.
Справ. №



Б(4:1)
2 места



А(2:1)
2 места



- 1.*Размеры для справок.
- 2.H14, h14, ± $\frac{IT14}{2}$.
- 3.Острые кромки притупить 0,3x45°.

№ п/п	Обозначение	Материал
1	Гайка 1-40	Сталь 10Х18Н15Л ГОСТ 977-88
2	Гайка 1-40-01	латунь ЛЦ16К4; ЛЦ40С ГОСТ17711-73.

Изм. № подл.	Подп. и дата	Взам. инв. №	Инд. № дубл.	Подп. и дата
--------------	--------------	--------------	--------------	--------------

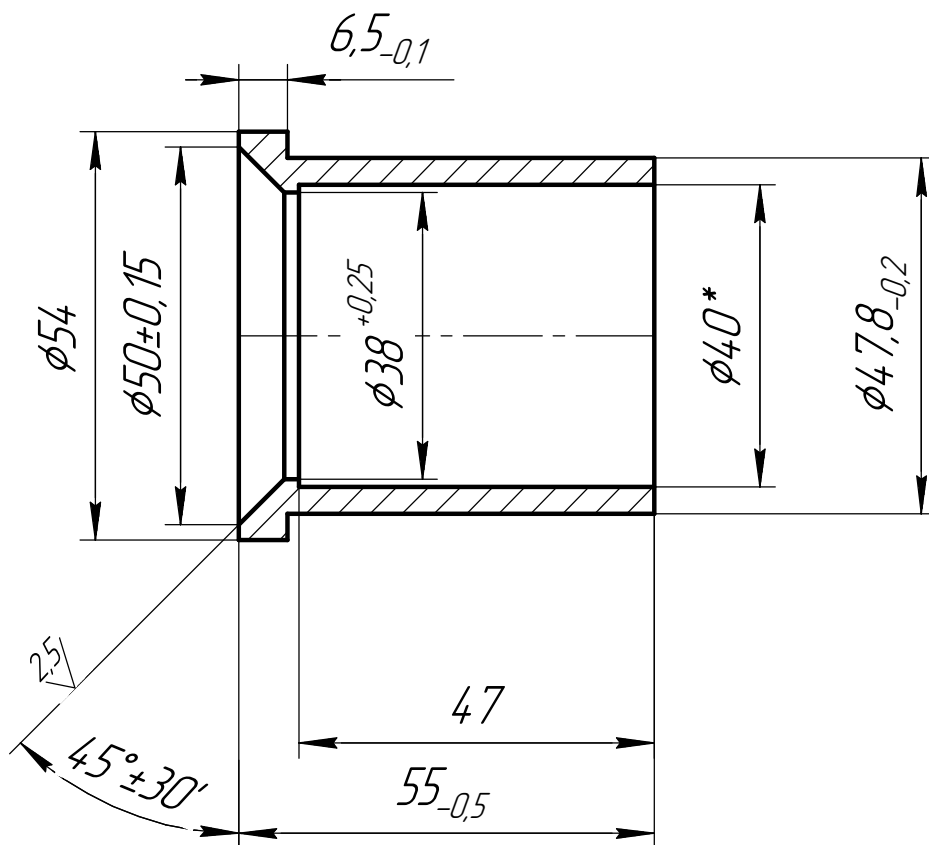
Изм. Лист	№ докум.	Подп.	Дата
Разраб.	Рожнов		19.08.17
Проб.	Малюк		
Т.контр.			
Н.контр.			
Утв.	Горбцов		

Гайка РОТ 1-40 ГОСТ 19334-73	Лист	Масса	Масштаб
		0,6	1:1
	Лист	Листов	1
См. таблицу	ООО "Криосид"		

Копировал

Формат А3

Rz20/ (✓)



1. *Размер для справок.
2. Острые кромки притупить 0,3x45°
3. Заготовка поковка Гр. II ГОСТ 25054-81.

Перв. примен.

Справ. №

Подп. и дата

Инв. № д/дл.

Взам. инв. №

Подп. и дата

Инв. № подл.

Изм.	Лист	№ докум.	Подп.	Дата
Разраб.		Рожнов		18.08.17
Пров.		Малюк		
Т.контр.				
Н.контр.				
Утв.		Горбцов		

Штуцер 40 под приварку

Сталь 12X18H10T ГОСТ 5632-72

Лит.	Масса	Масштаб
	0,24	1:1
Лист	Листов	1

ООО "Криосид"