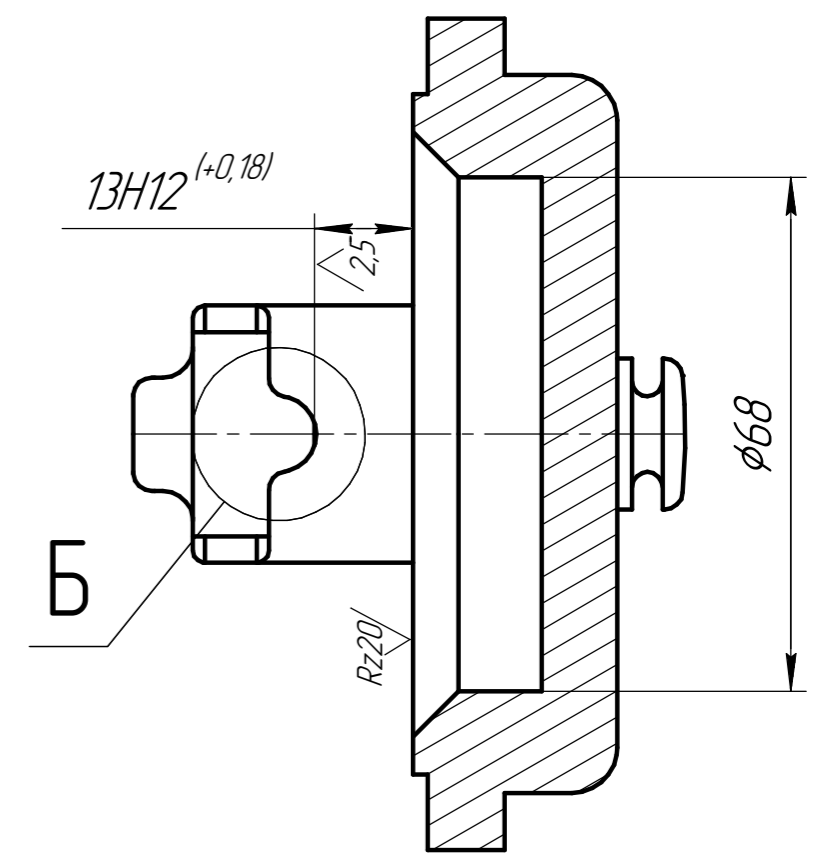
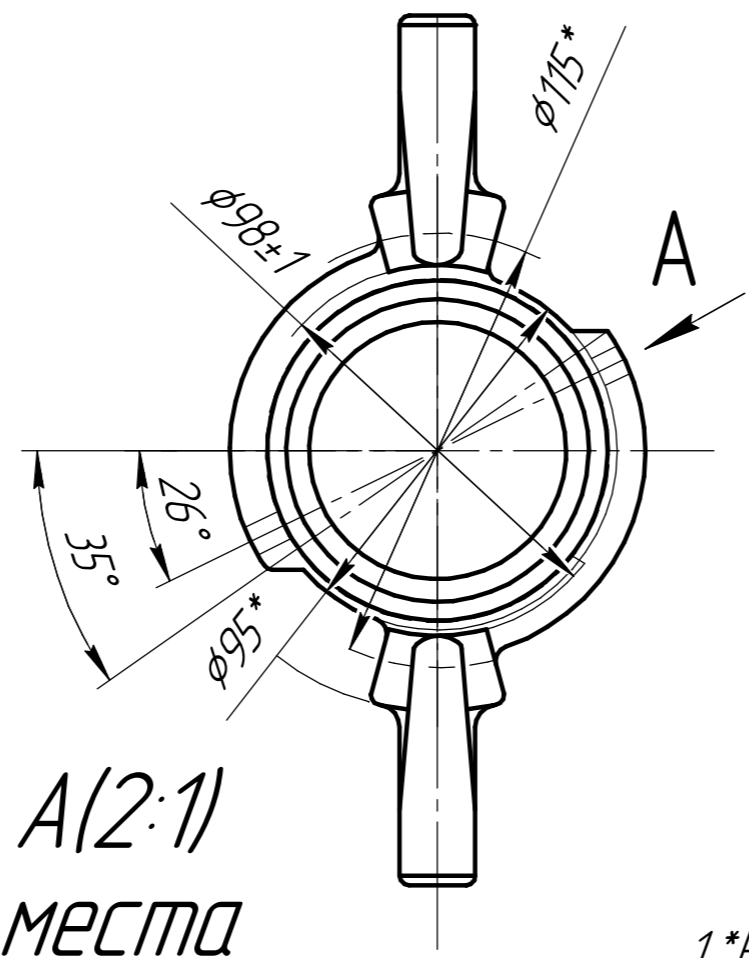
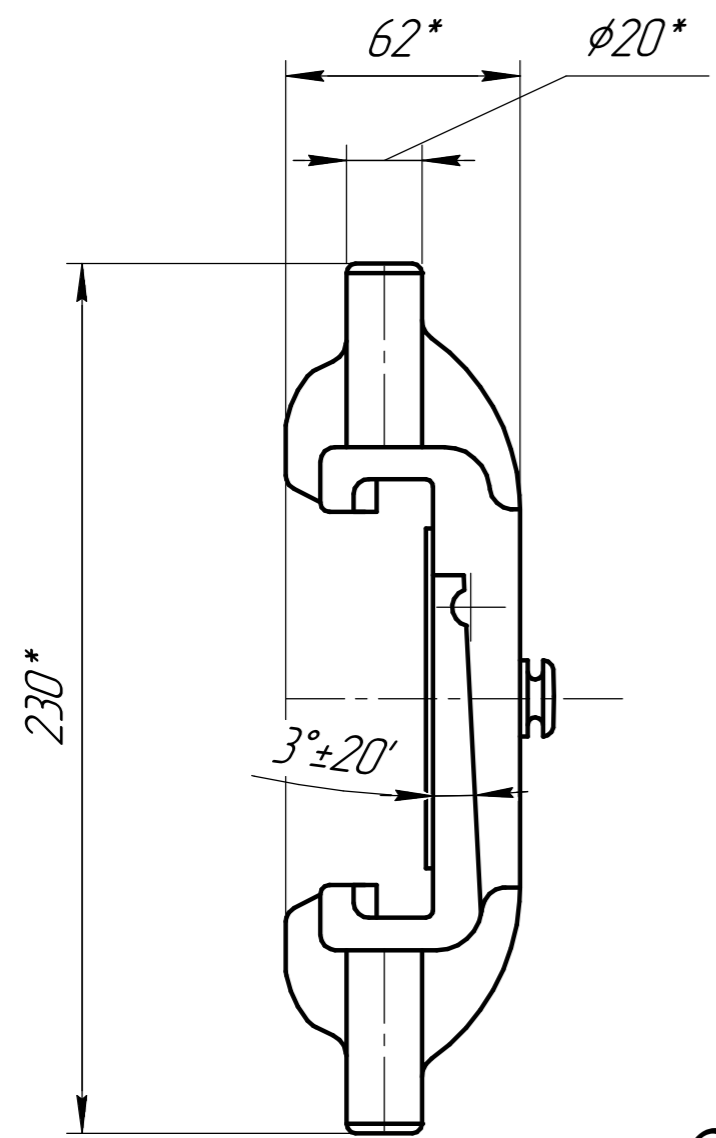


✓/N1

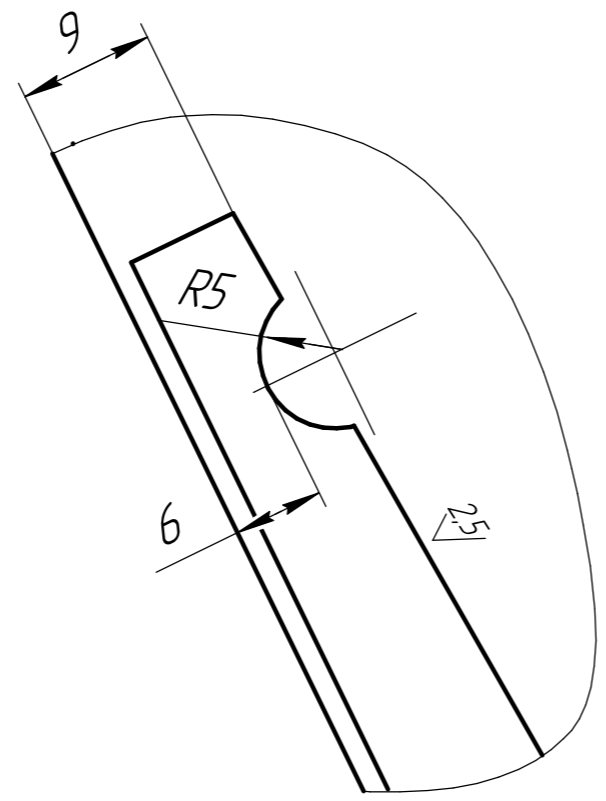
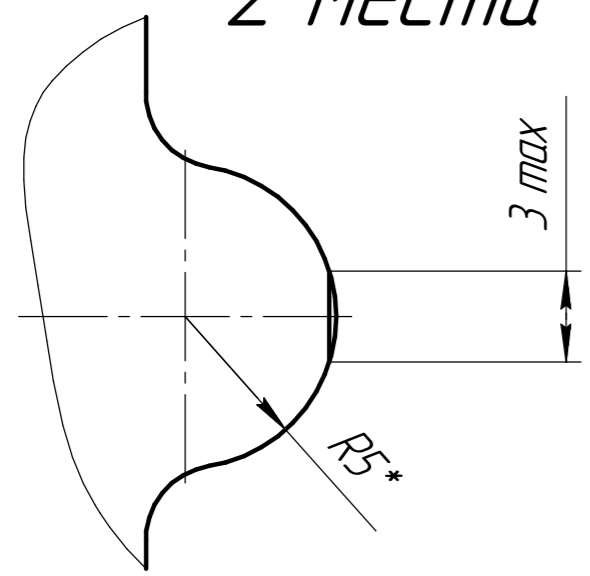
B-B(1:1)

Перв. примен.	
Справ. №	
Подп. и дата	
Инд. № дробл.	
Взам. инв. №	
Подп. и дата	
Инд. № подл.	



A(2:1)
2 места

B(4:1)
2 места



№ п/п	Обозначение	Материал
1	Гайка 3-65	Сталь 10Х18Н11БЛ ГОСТ 977-88
2	Гайка 3-65-01	латунь ЛЦ16К4; ЛЦ40С ГОСТ17711-73.

- *Размеры для справок.
- Н14, н14, ± $\frac{IT14}{2}$.
- Острые кромки притупить 0,3x45°.
- Испытать на прочность гидравлическим давлением 15 бар.
- Испытать на герметичность давлением воздуха 10 бар пузырьковым методом, компрессионным способом в течении 10 мин.

Изм.	Лист	№ докум.	Подп.	Дата	Гайка Р0Т 3-65 ГОСТ 19334-73	Лист	Масса	Масштаб
Разраб.	Рожнов			21.08.17			1,8	1:1
Проб.	Малюк					Лист		Листов 1
Т.контр.					См. таблицу			
Н.контр.								
Утв.	Горбцов							ООО "Криосид"