

Перв. примен.

Справ. №

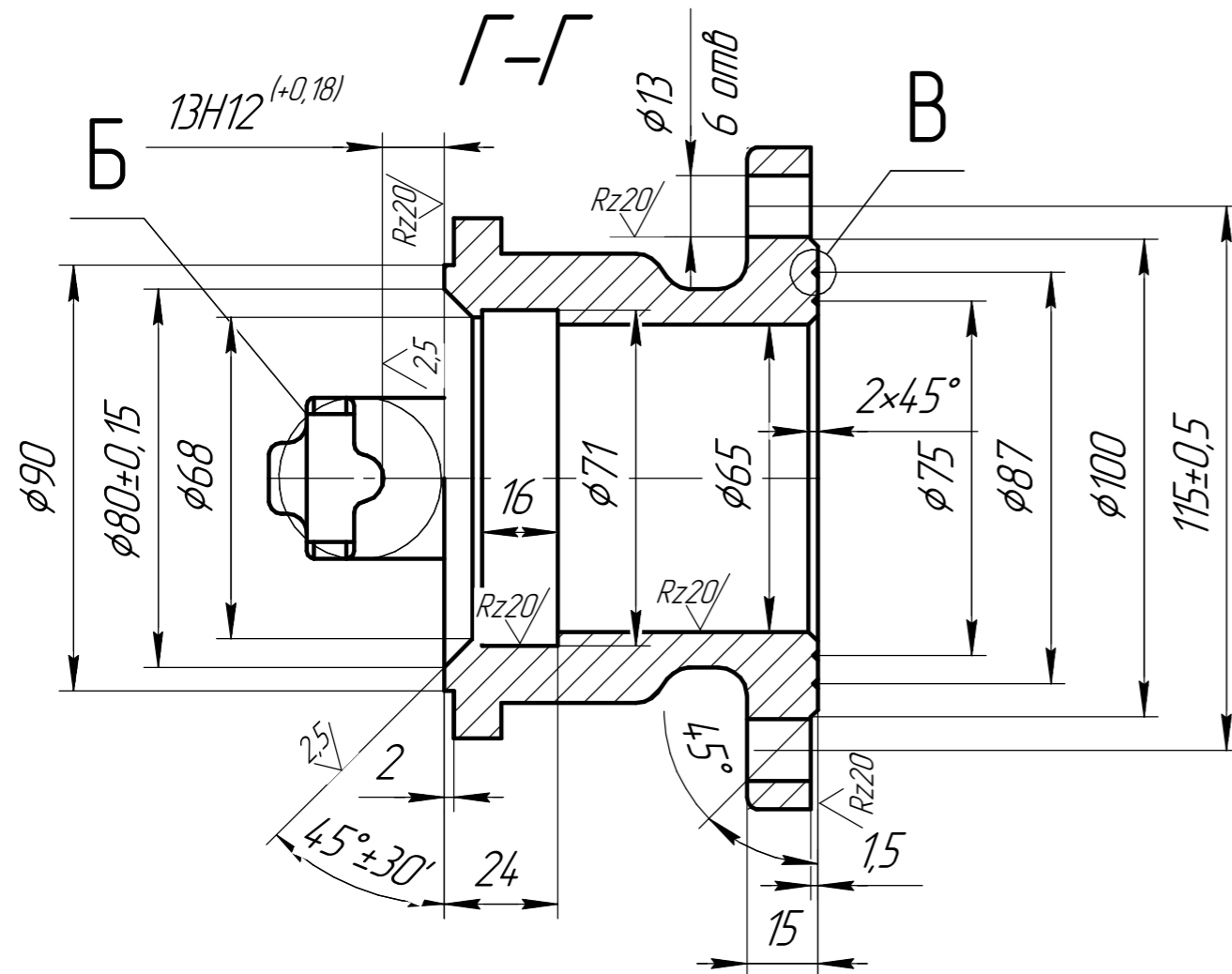
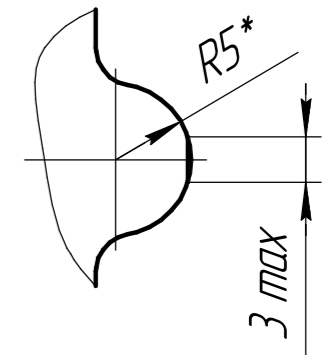
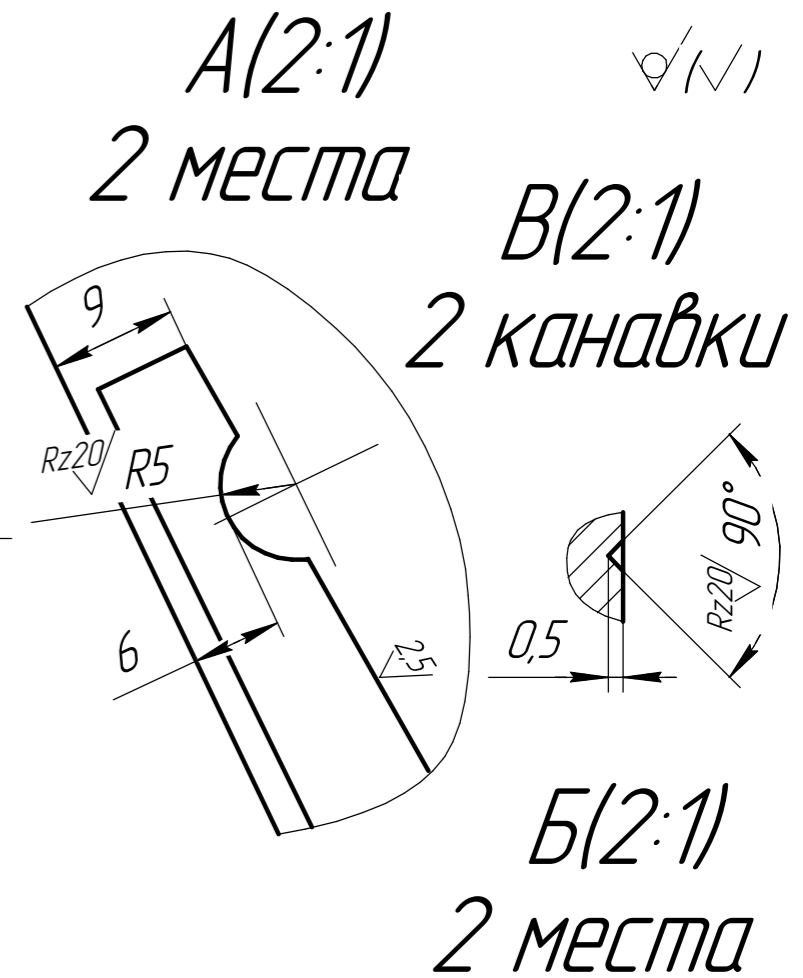
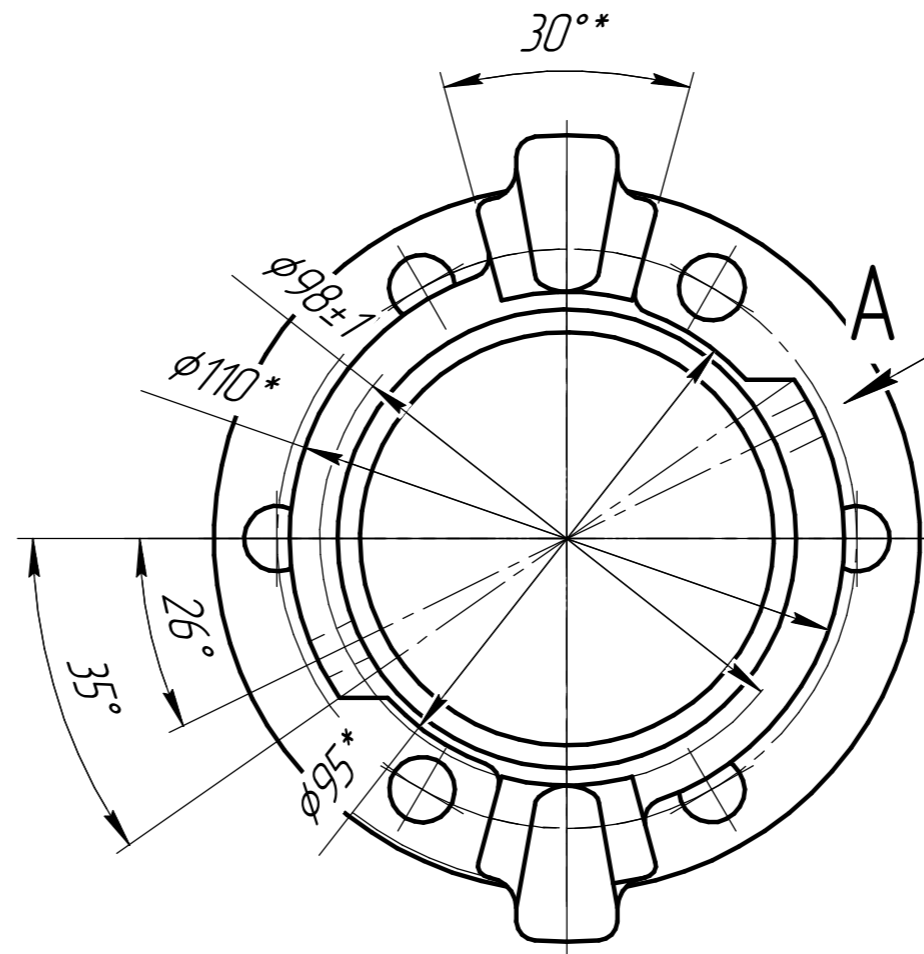
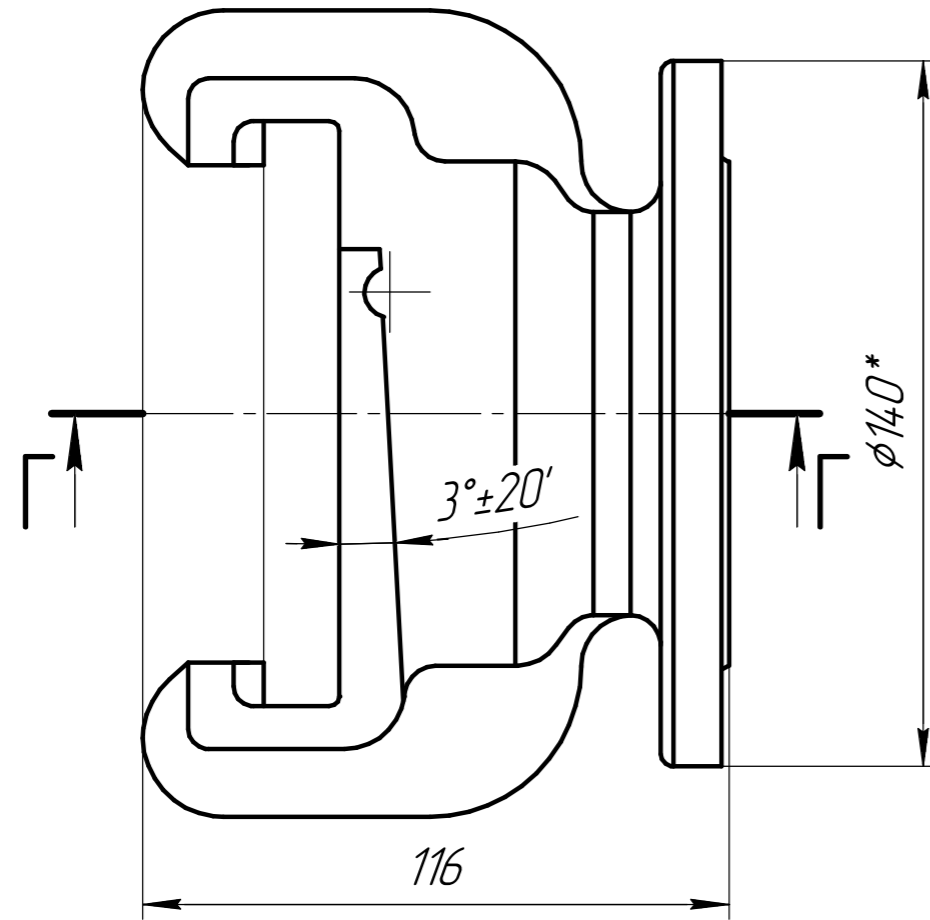
Подп. и дата

Изм. № докл.

Взам. инв. №

Подп. и дата

Изм. № подл.



| № п/п | Обозначение       | Материал                           |
|-------|-------------------|------------------------------------|
| 1     | Гайка 2-65/140    | Сталь 10Х18Н15Л ГОСТ 977-88        |
| 2     | Гайка 2-65/140-01 | латунь ЛЦ16К4; ЛЦ40С ГОСТ17711-73. |

- \*Размеры для справок.
- H14, h14, ±  $\frac{IT14}{2}$ .
- Острые кромки притупить 0,3x45°.
- Испытать на прочность гидравлическим давлением 15 бар.
- Испытать на герметичность давлением воздуха 10 бар пузырьковым методом, компрессионным способом в течении 10 мин.

| Изм.     | Лист    | № док. | Подп. | Дата     | Гайка РОТ 2-65 с фланцем φ 140 мм<br>ГОСТ19334-73 | Лит.          | Масса  | Масштаб |
|----------|---------|--------|-------|----------|---|---------------|--------|---------|
| Разраб.  | Рожнов  |        |       | 28.09.17 |   |               | 3,3    | 1:15    |
| Проб.    | Малюк   |        |       |          |   | Лист          | Листов | 1       |
| Т.контр. |         |        |       |          | См. таблицу                                       | ООО "Криосид" |        |         |
| Н.контр. |         |        |       |          |   |               |        |         |
| Утв.     | Горбцов |        |       |          |   |               |        |         |