

Перв. примен.

Справ. №

Подп. и дата

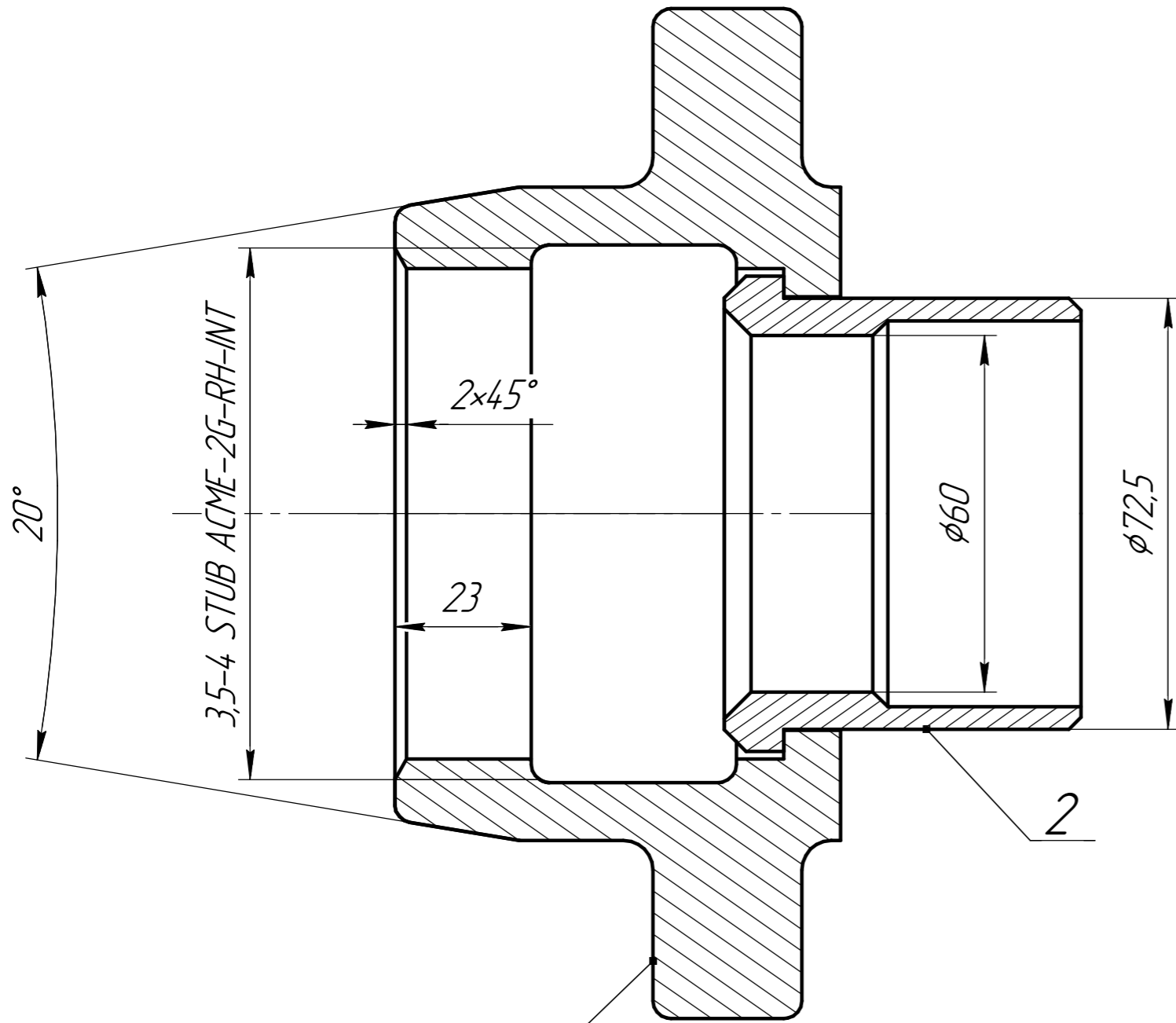
Инд. № дцкл.

Взам. инв. №

Подп. и дата

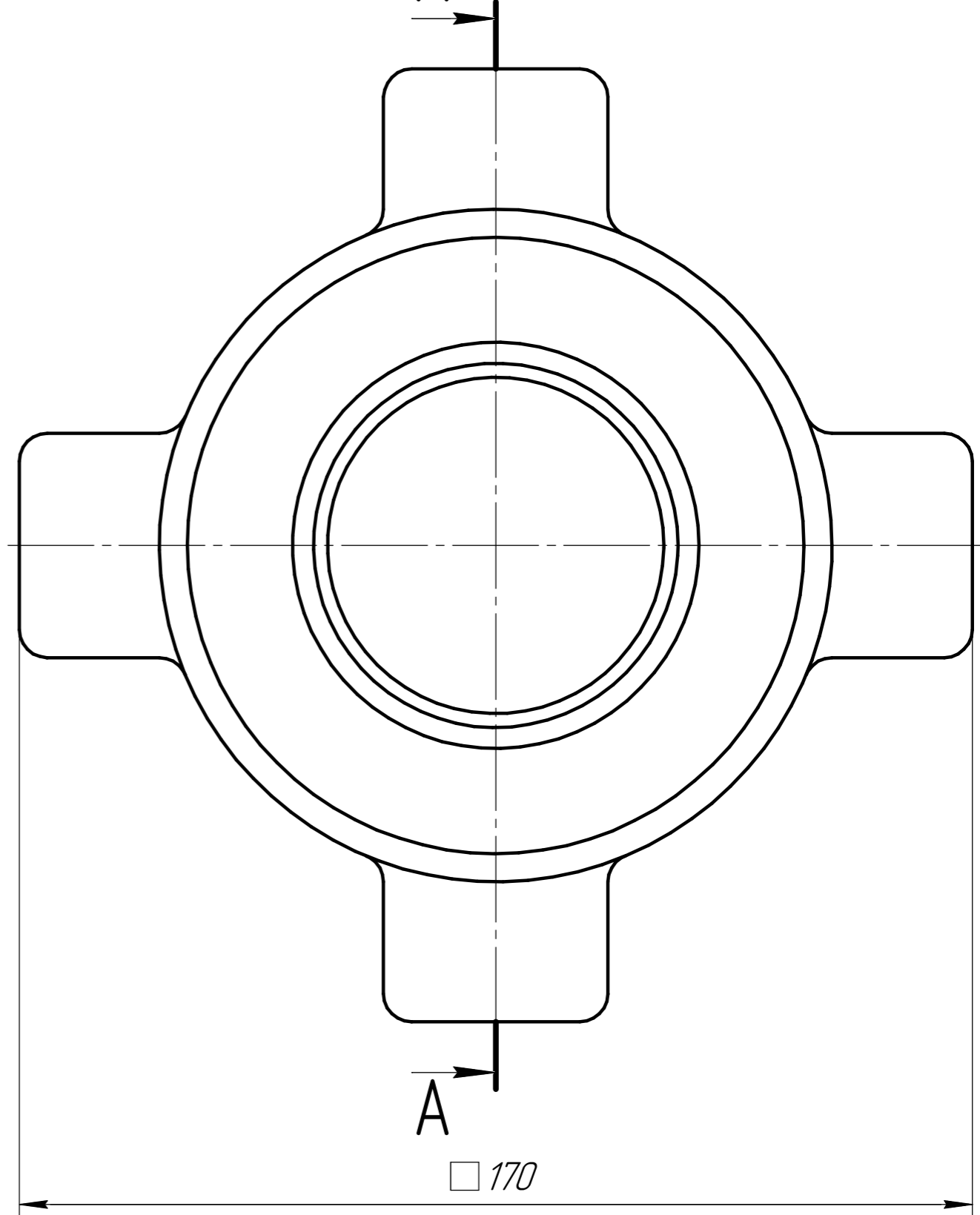
Инд. № подл.

A-A



1. Размеры для справок.

A



A

□ 170

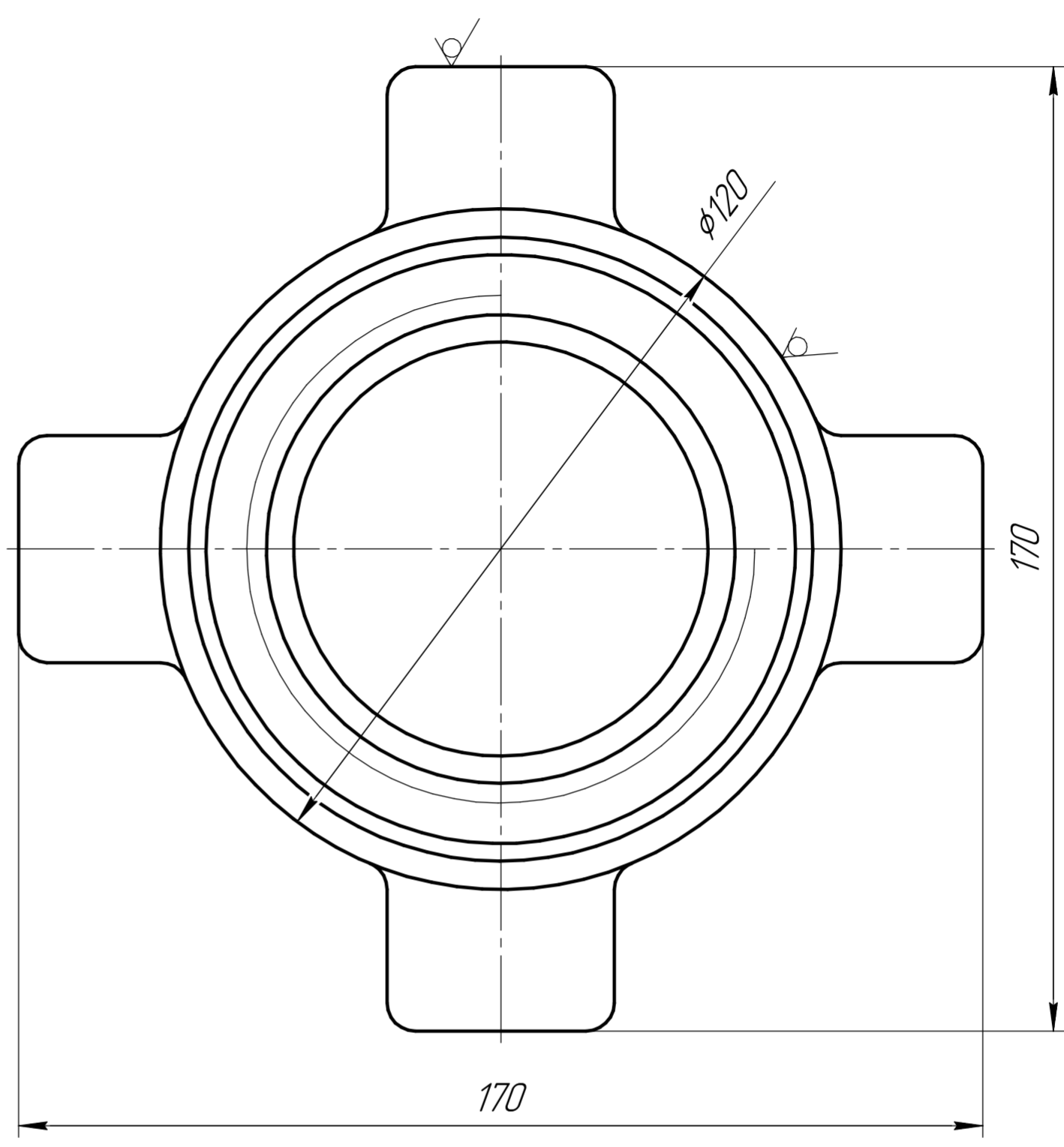
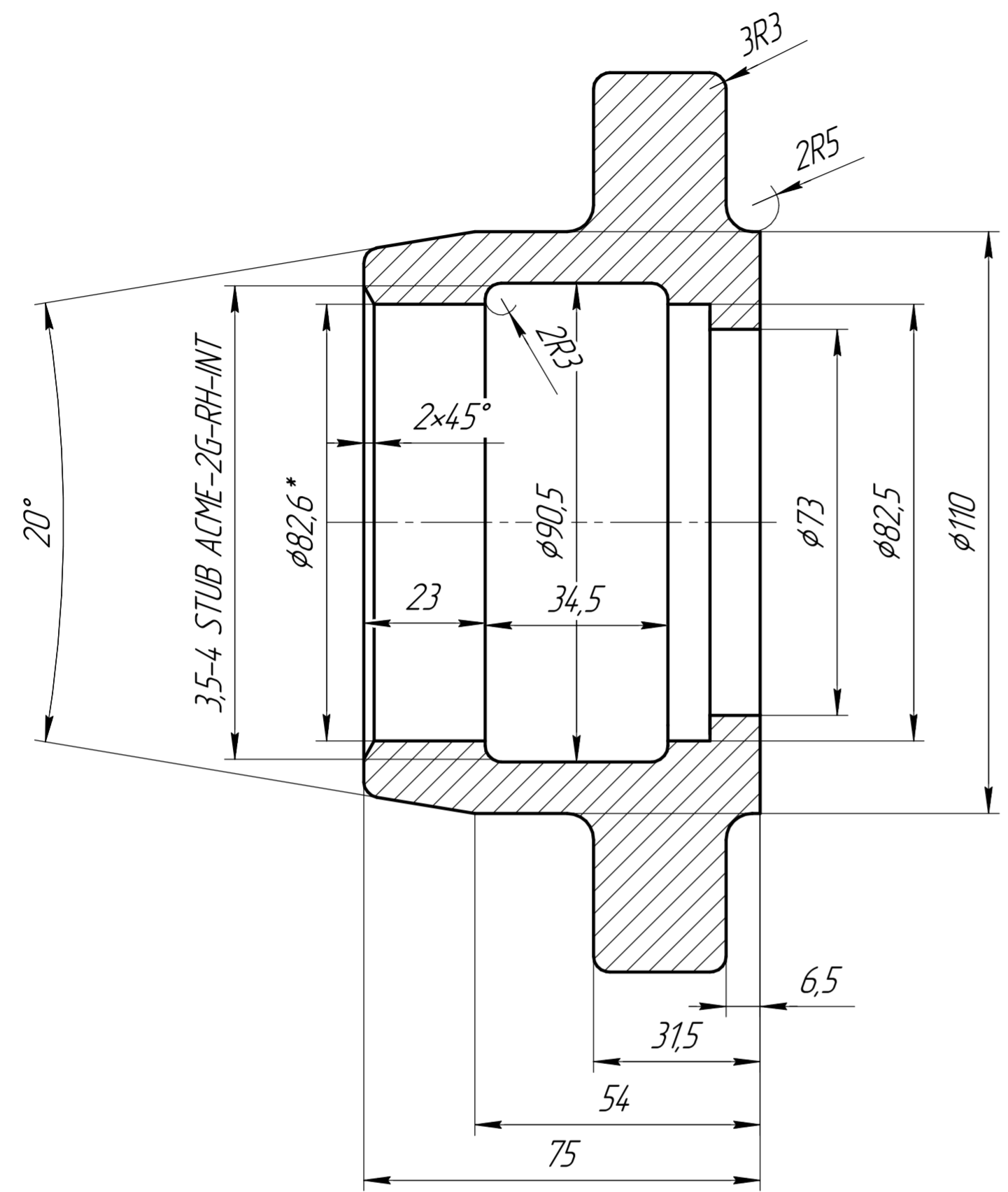
Изм.	Лист	№ док-м.	Подп.	Дата	Соединение NI-25 AIGA Сборочный чертеж	Лист	Масса	Масштаб
Разраб.	Малюк			01.06.18				1:1
Проб.						Лист	Листов	1
Т.контр.						ООО "Криосид"		
И.контр.					Формат А3			
Утв.	Горбцов				Копировал			

Перв. исполн.

Справ. №

Инд. № подл. Инд. № дробл. Инд. № дробл. Инд. № дробл. Инд. № дробл.

Инд. № подл. Подп. и дата. Подп. и дата. Подп. и дата. Подп. и дата.

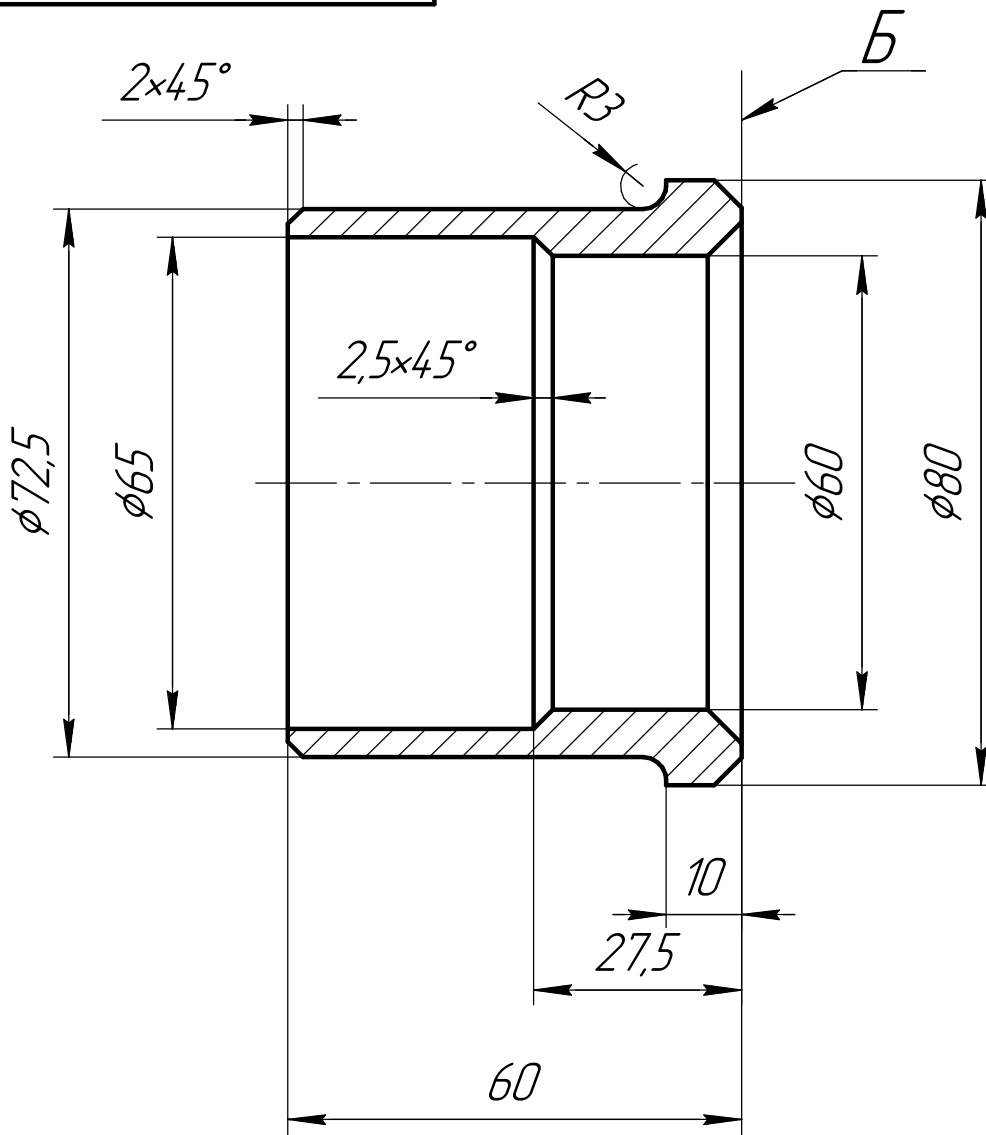


3,2 (✓)

- *Размеры для справок.
- H12, h12, ± $\frac{IT12}{2}$.

Изм.	Лист	№ докум.	Подп.	Дата	Гайка накидная NI-25 AIGA	Лит.	Масса	Масштаб
Разраб.	Малюк			01.06.18				1:1
Проб.						Лист	Листов	1
Т.контр.						латунь ЛЦ40С ГОСТ 17711-73		
Согласовано					ООО "Криосид"			
Н.контр.								
Утв.	Горбачев				Копировал _____ Формат А2			

2.5 / (✓)



1. H14, h14, $\pm \frac{IT14}{2}$.

2. На поверхности Б не допускаются забоины и сколы
 3. Острые кромки притупить 0,3x45°.

Перв. примен.
Справ. №

Подп. и дата
Инв. № дробл.
Взам. инв. №
Подп. и дата
Инв. № подл.

Изм.	Лист	№ докум.	Подп.	Дата
				23.09.17
Разраб.	Рожнов			
Пров.	Малюк			
Т.контр.				
Н.контр.				
Утв.	Горбунцов			

Ниппель NI-25 AIGA под приварку			Лит.	Масса	Масштаб
					2:1
Труба 80x10 - 12X18H10T			Лист	Листов	1
			ООО "Криосид"		