

Перв. примен.

Справ. №

Подп. и дата

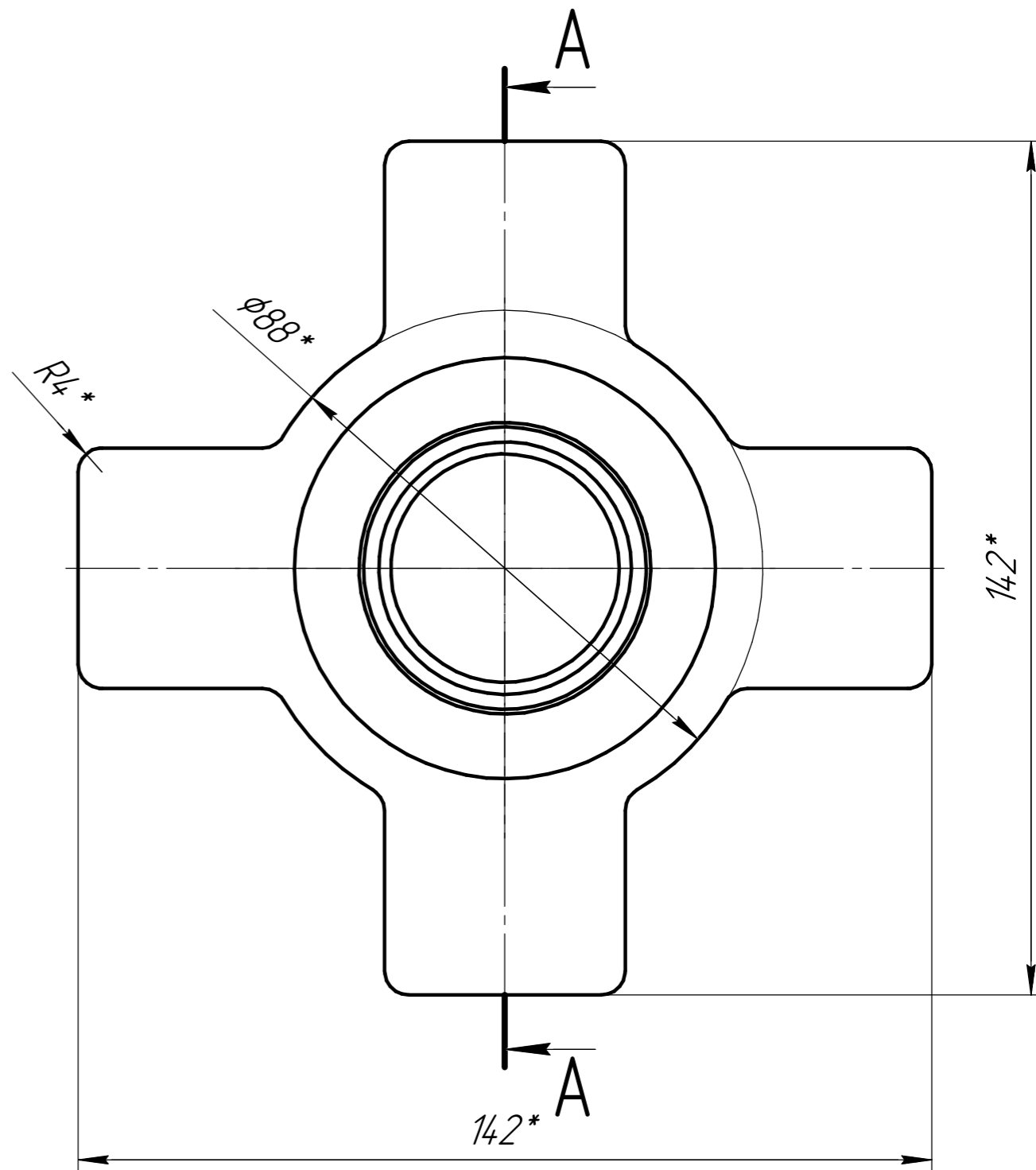
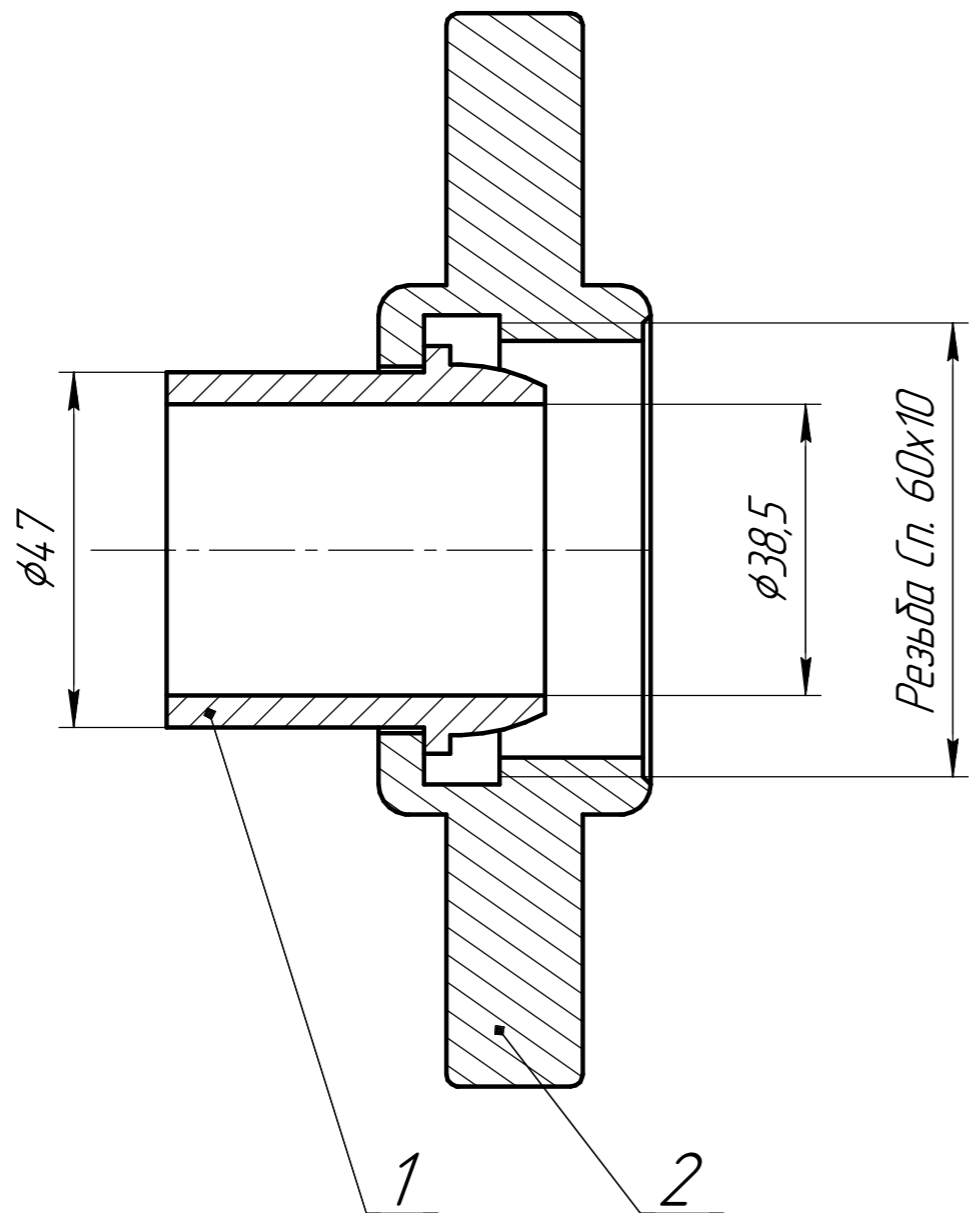
Инд. № дщл.

Взам. инв. №

Подп. и дата

Инд. № подл.

A-A



1. Размеры для справок.

Изм.	Лист	№ докум.	Подп.	Дата	Гайка АГА с ниппелем под приварку Сборочный чертёж			Лит.	Масса	Масштаб	
Разраб.	Рожнов			23.09.17							1:1
Проб.	Малюк							Лист	Листов	1	
Т.контр.								ООО "Криосид"			
Н.контр.					Копировал			Формат А3			
Утв.	Горбцов										

Перв. примен.

Справ. №

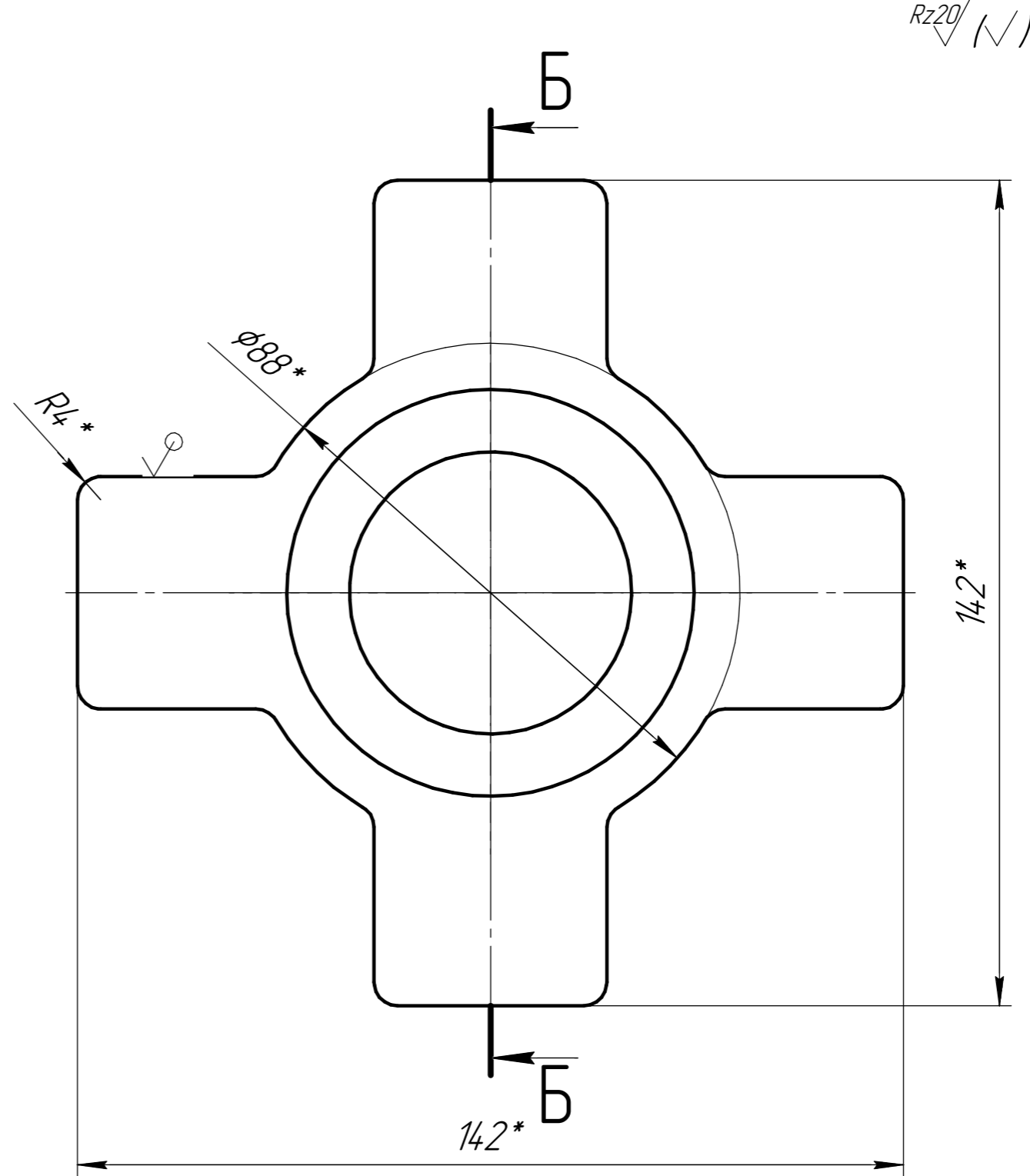
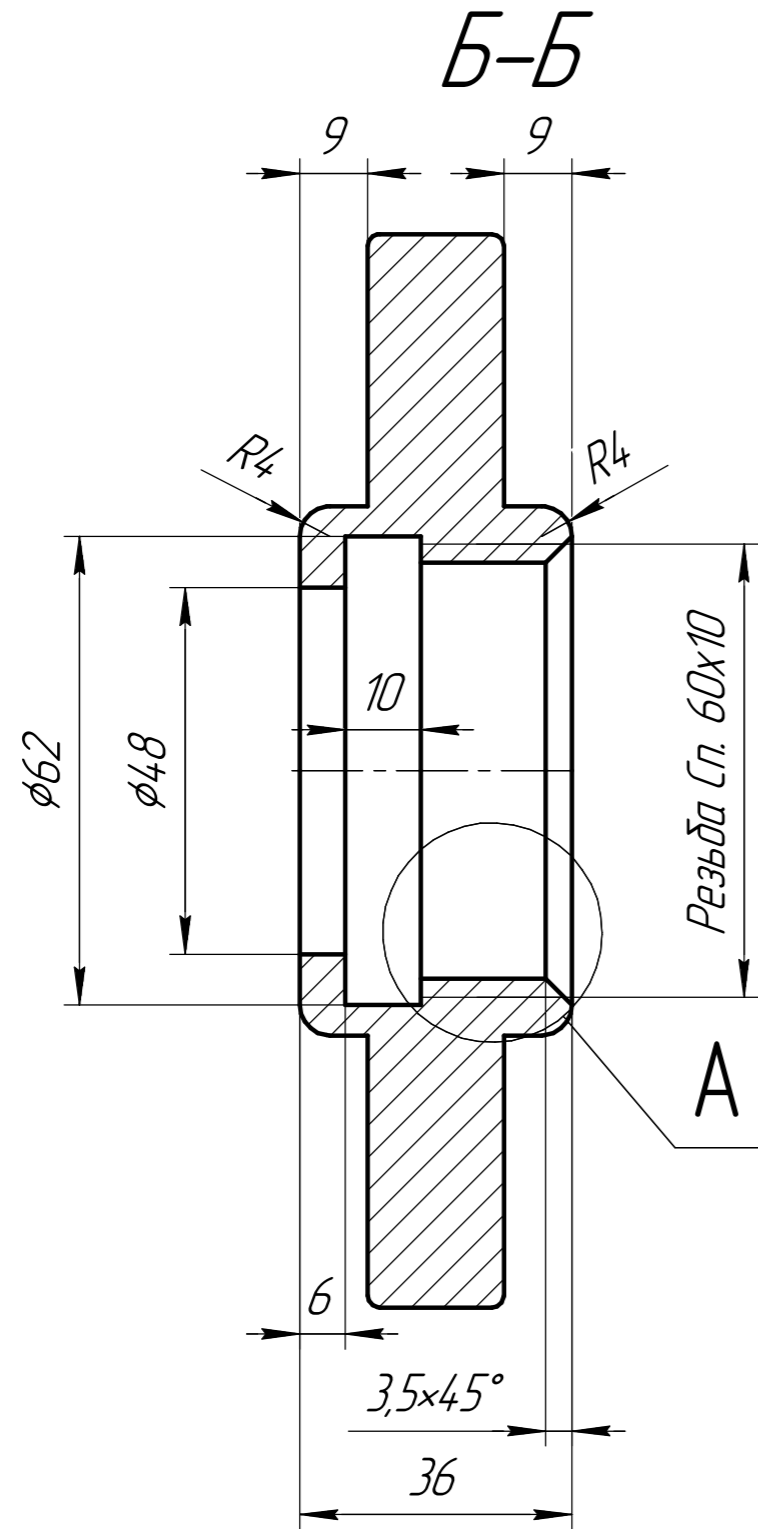
Подп. и дата

Инд. № дщл.

Взам. инв. №

Подп. и дата

Инд. № подл.



Rz20/ (✓)

1. H14, h14, ± $\frac{IT14}{2}$.

2. Острые кромки притупить 0,3x45°.

Изм.	Лист	№ докум.	Подп.	Дата
Разраб.	Рожнов			23.09.17
Проб.	Малюк			
Т.контр.				
И.контр.				
Утв.	Горбцов			

Гайка АГА

Лит. Масса Масштаб

2,5:1

Лист Листов 1

ст. 10X18H11БЛ ГОСТ 977-88

ООО "Криосид"

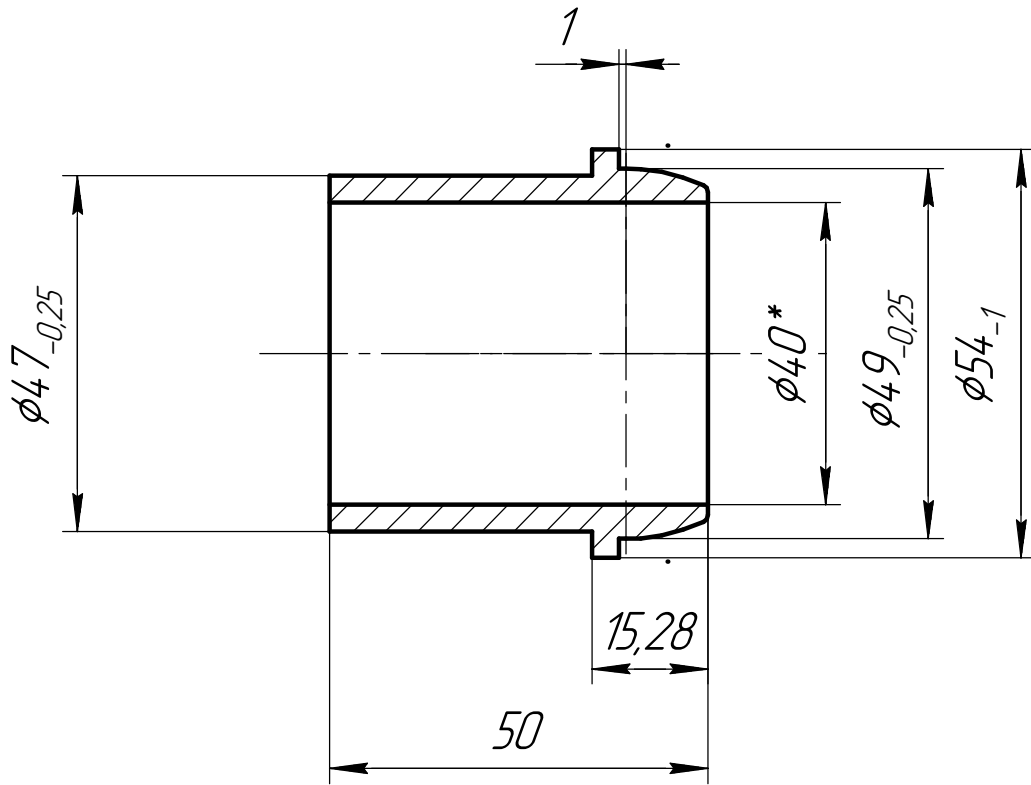
Копировал

Формат А3

Rz20/ (✓)

Перв. примен.

Справ. №



1.H14, h14, $\pm \frac{IT14}{2}$.

2.Острые кромки притупить 0,3x45°.

Подп. и дата

Инв. № д/дл.

Взам. инв. №

Подп. и дата

Инв. № подл.

Изм.	Лист	№ докум.	Подп.	Дата
Разраб.		Рожнов		23.09.17
Пров.		Малюк		
Т.контр.				
Н.контр.				
Утв.		Горбцов		

Ниппель АГА
под приварку

ст. 12Х18Н10Т ГОСТ 5632-72

Лит.	Масса	Масштаб
		1:1
Лист	Листов	1

ООО "Криосид"