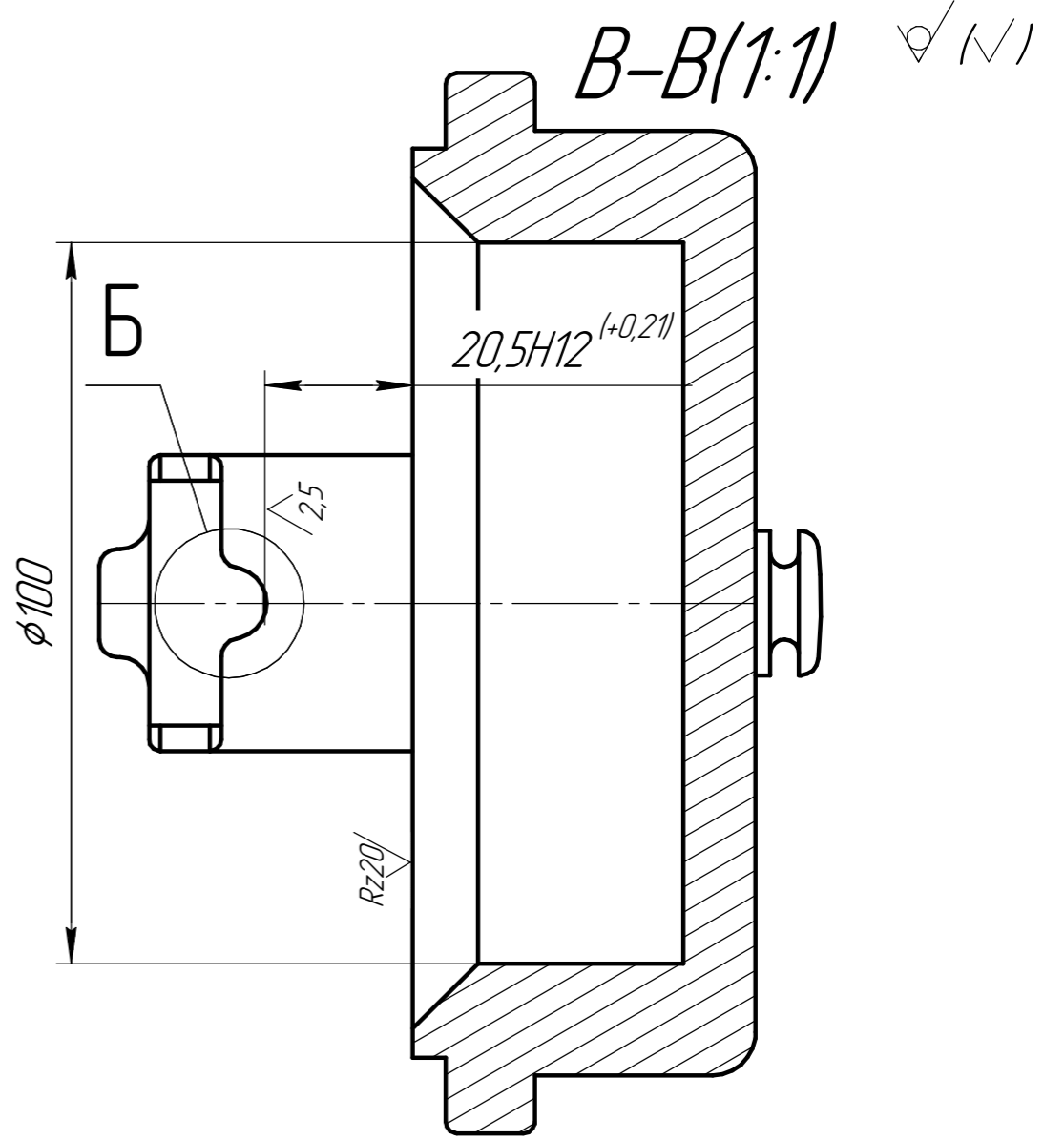
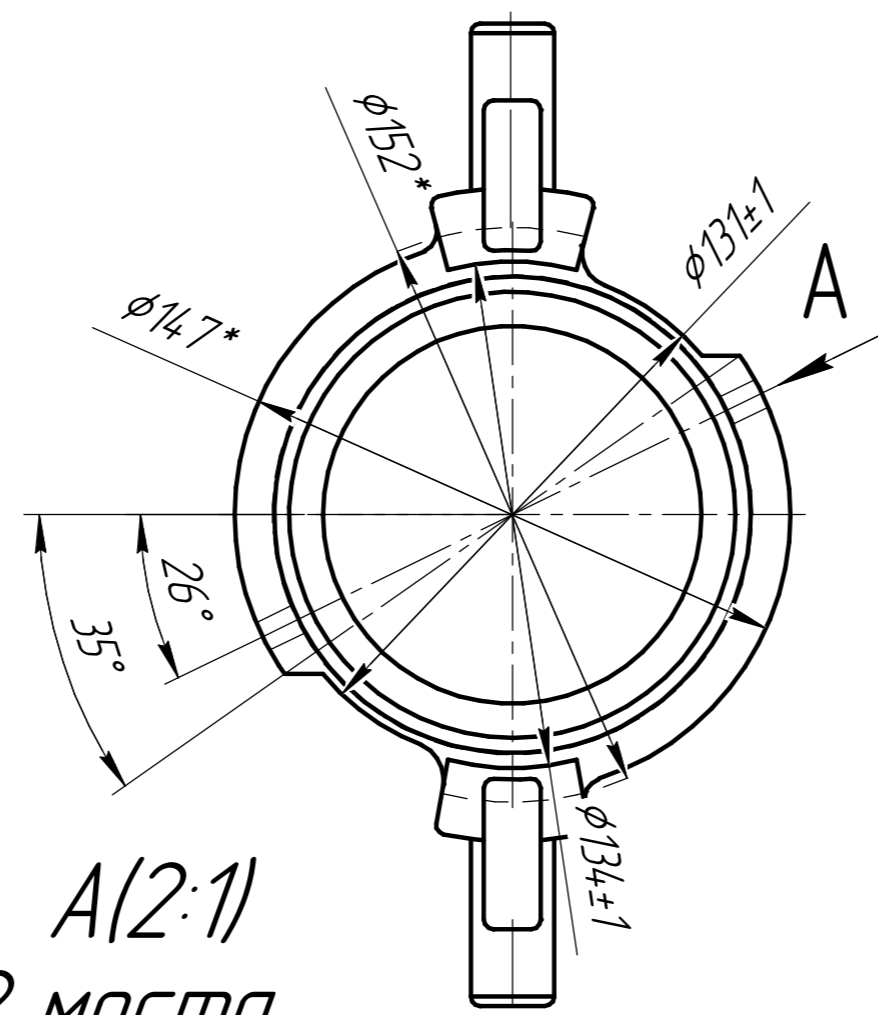
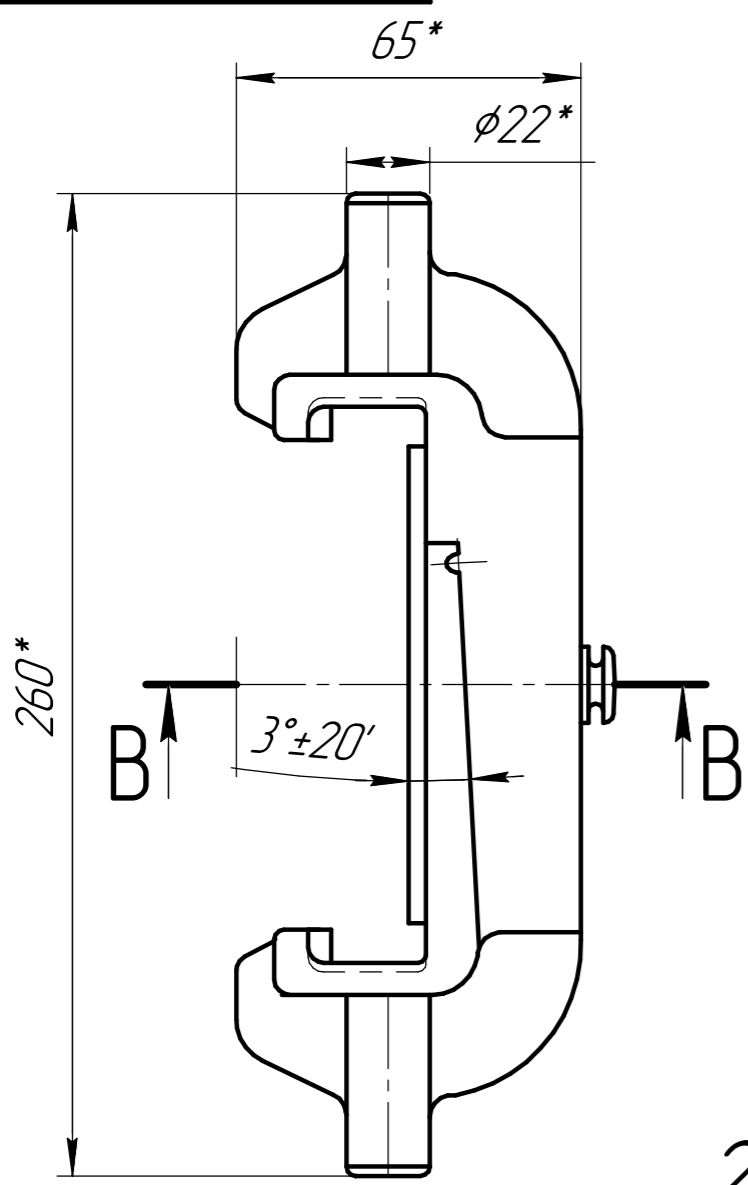
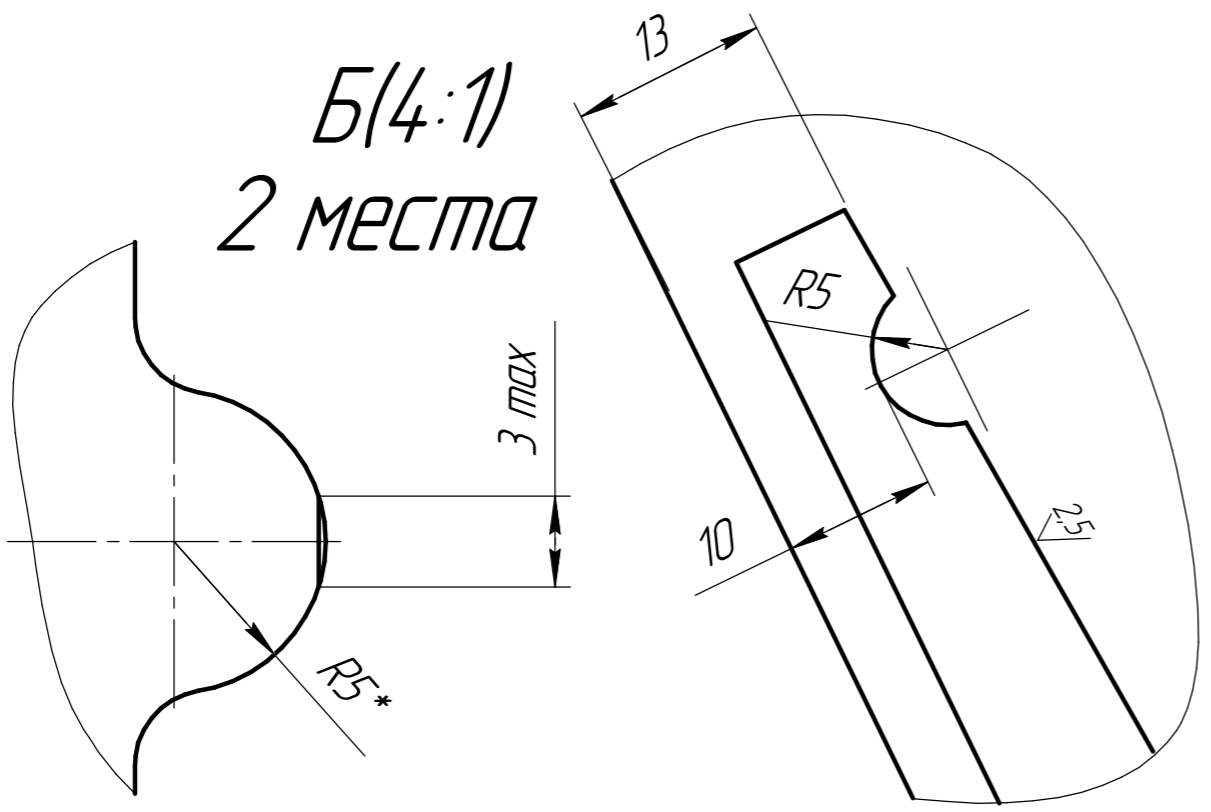


Перв. примен.
Справ. №
Подп. и дата
Инв. № дробл.
Взам. инв. №
Подп. и дата
Инв. № подл.



A(2:1)
2 места



B(4:1)
2 места

- *Размеры для справок.
- H14, h14, ± $\frac{IT14}{2}$.
- Острые кромки притупить 0,3x45°.
- Испытать на прочность гидравлическим давлением 15 бар.
- Испытать на герметичность давлением воздуха 10 бар пузырьковым методом, компрессионным способом в течении 10 мин.

№ п/п	Обозначение	Материал
1	Гайка 3-100	Сталь 10Х18Н11Б/Л ГОСТ 977-88
2	Гайка 3-100-01	латунь ЛЦ16К4; ЛЦ40С ГОСТ17711-73.

Изм.	Лист	№ докум.	Подп.	Дата	Гайка РОТ 3-100 ГОСТ 19334-73		
		Рожнов		21.08.17	Лист	Масса	Масштаб
		Малюк				2,8	1:2
					Лист	Листов	1
					См. таблицу		ООО "Криосид"
		Горбцов			Копировал Формат А3		